



Qualidade do Ar em Espaços Interiores
Um Guia Técnico

2010

Qualidade do Ar em Espaços Interiores
Um Guia Técnico

Ficha técnica:

Título: **Qualidade do Ar em Espaços Interiores - Um Guia Técnico**

Autoria:

João Matos, Joana Brantes, Ana Maria Ana Cunha

Edição: Agência Portuguesa do Ambiente

Data de edição: MAIO de 2010

Local de edição: Amadora

Tiragem: [20] exemplares

Nota Preliminar

O Grupo de Trabalho responsável pela elaboração deste *Um Guia Técnico Geral*, referente à monitorização da qualidade do ar em espaços interiores (QAI), em geral, não incluindo espaços industriais, decidiu utilizar como principais fontes bibliográficas para a tradução e adaptação livre, os documentos da Organização Mundial de Saúde - *Development of WHO Air Quality Guidelines*, do Ministério da Saúde do Canadá - *Indoor Air Quality in Office Buildings*, Health Canada, da Comissão Europeia e Joint Research Centre - *Total Volatile Organic Compounds (TVOC) in Indoor Air Quality Investigation*, e da U.S. Environmental Protection Agency – *A Standard EPA Protocol for Characterizing Indoor Air Quality in Large Office Buildings*.

Deste modo, na introdução da versão preliminar deste documento, será descrita, de forma resumida, a visão da OMS sobre Directrizes respeitantes à QAI e nos restantes capítulos será apresentada uma tradução livre/adaptação dos referidos documentos acima mencionados.

Definições

Doença relacionada com edifícios

Uma doença específica de causa conhecida, resultante da exposição a um agente num espaço interior. Alguns exemplos são a doença dos Legionários e a febre de *Pontiac*.

Saúde

Um estado de completo bem-estar físico, mental e social e não meramente a ausência de doença ou enfermidade.

Qualidade do Ar Interior

As características químicas, físicas e biológicas do ar interior não residencial, em locais de trabalho ex., gabinetes, etc., espaços públicos interiores, não incluindo espaços interiores industriais ou na presença de operações que possam afectar o conforto ou saúde do ocupante.

Síndrome do edifício doente

Um conjunto de sintomas relacionados com a exposição a químicos, a partículas ou a material biológico, que não podem ser relacionados com nenhuma causa específica, mas que é aliviada quando o ocupante sai do edifício. Os indivíduos relatam sintomas como dores de cabeça, náuseas, fadiga, sonolência, irritação dos olhos, nariz, garganta, etc.

Causadores de tensão emocional (Stress)

As mudanças bruscas no estilo de vida e a exposição a um ambiente cada vez mais complicado levam-nos a sentir um determinado tipo de angústia. Sentimo-nos desprotegidos e envolvidos em situações traumatizantes. Parâmetros ambientais, tais como luminosidade, ruído, vibração, ergonomia, sobre lotação e outras questões psicossociais podem afectar a percepção e a satisfação das pessoas em relação ao ambiente estabelecido e à qualidade do ar interior. Nas últimas décadas, cada vez mais pessoas sofrem de *stress*.

Conformo térmico

Um estado de espírito no qual a pessoa sente satisfação com o ambiente térmico. Os factores que afectam o conforto térmico são a temperatura do ar, a temperatura radiante média, a estratificação, o movimento do ar, a humidade relativa, o nível de actividade e o vestuário.

Taxa de ventilação

A quantidade de ar exterior que é fornecida para o espaço interior.

Acrónimos

ACGIH	American Conference of Governmental Industrial Hygienists
ASHRAE	American Society of Heating, refrigeration and Air-Conditioning Engineers
COV	Compostos Orgânicos Voláteis
FID	Detector por Ionização de Chama
GC	Cromatografia Gasosa
HVAC	Aquecimento, Ventilação e Ar Condicionado
UTA	Unidade de Tratamento de Ar
MS	Espectrometria de Massa
QAI	Qualidade do Ar Interior
OMS	Organização Mundial de Saúde
PCBs	Compostos Bifenis Policlorados
PID	Detector de Foto Ionização
PRS	Partículas Respiráveis Suspensas
SED	Síndrome do Edifício Doente
TLV	Valor Limite
COVT	Compostos Orgânicos Voláteis Totais
COSM	Compostos Orgânicos Semi Voláteis
COMV	Compostos Orgânicos Muito Voláteis
MOP	Matéria Orgânica Particulada

Unidades

µm	Micrómetro (mícron)
UFC	Unidades Formadoras de Colónias
g	Gramma
L	Litro
m	Metro
m³	Metro cúbico
min	Minuto
ppb	Fracção molar em partes por bilião
ppm	Fracção molar em partes por milhão
s	Segundo

Índice

NOTA PRELIMINAR	5
1. INTRODUÇÃO E DOMÍNIO DE APLICAÇÃO	12
1.1 Finalidade do Guia Técnico	16
1.2 Métodos de avaliação	16
2 Síndrome do Edifício Doente e queixas relacionadas	16
2.1 Factores que afectam a qualidade do ar interior	17
3 AVALIAÇÃO DA QUALIDADE DO AR INTERIOR.....	18
4 AVALIAÇÃO INICIAL	20
4.1 Definir o problema na avaliação inicial	23
4.2 Determinação do número mínimo de pontos de amostragem/medição por zona	24
5 AVALIAÇÃO DETALHADA	25
5.1 Finalidade da Monitorização.....	26
5.1.2 Locais de monitorização	28
5.1.3 Directrizes gerais para estabelecer os locais de monitorização	28
5.1.4 Directrizes gerais para estabelecer locais de monitorização no exterior	29
5.2 Visão geral dos métodos de monitorização e equipamento.....	30
5.2.1 Temperatura e Humidade Relativa	34
5.2.1.1 Métodos de medição e equipamentos para Temperatura, Humidade Relativa	35
5.2.2 Dióxido de carbono (CO ₂).....	36
5.2.2.1 Métodos de medição e equipamentos	37
5.2.3. Circulação do ar.....	38
5.2.3.1 Métodos de medição e equipamentos	39
5.2.4 Monóxido de carbono (CO)	40
5.2.4.1 Métodos de medição e equipamentos	41
5.2.5 Formaldeído (HCHO)	42
5.2.5.1 Métodos de medida e equipamentos.....	42
5.2.6 Partículas ou Aerossóis em suspensão no ar (PM _x)	44
5.2.6.1 Métodos de medição e equipamentos	45
5.2.7 Compostos Orgânicos Voláteis (COVs)	46
5.2.7.1 Valores Limite	48
5.2.7.2 Métodos de medição e equipamentos	50
5.2.7.3 O uso dos COVT como um indicador de QAI	53
5.2.8 Ozono	56
5.2.8.1 Equipamentos de medição.....	57
5.2.9 Radão.....	58
5.2.10 Microrganismos.....	67
5.2.10.1 Equipamentos de colheita.....	68

	5.2.10.2 Critérios de conformidade	68
6	BIBLIOGRAFIA	70

ÍNDICE DE TABELAS

Tabela I. Factores a serem incluídos nas Directrizes da QAI, segundo a OMS.....	15
Tabela II. Factores e fontes que afectam a Qualidade do Ar Interior e o Conforto.....	17
Tabela III. Odores como indicadores de problemas nos edifícios.....	22
Tabela IV. Principais parâmetros e métodos de recolha da amostra	30
Tabela V. COV normalmente encontrados e as suas principais fontes.....	47
Tabela VI. Classificação dos COV em espaços interiores (WHO, 1989).....	47
Tabela VII. Efeitos do ozono na saúde e padrões de saúde.....	57
Tabela VIII. Métodos de referência ¹ , métodos equivalentes ² e requisitos mínimos para monitores portáteis de leitura em tempo real dos parâmetros poluentes nos termos do RSECE.....	64
Tabela IX – Factores de conversão de gases em fracções molares em partes por milhão (ppm) para concentrações (mg/m ³) normalizados à temperatura de 293 K e à pressão de 101,3 kPa.....	66
Tabela X. Número mínimo de compostos a incluir na análise de COVT segundo “Total Volatile Organic Compounds (TVOC) in Indoor Air Quality Investigation” - Report 19 Comissão Europeia e Joint Research Centre	75

Índice de Figuras

Figura 1. Diagrama das medições a ser realizadas nos locais interiores móveis e fixos e exteriores.....	33
Figura 2. Variação da concentração de radão numa cave. Fonte: GT-Analytic KEG. Extraído do site da internet http://www.radon.at	61
Figura 3. Variação sazonal do radão – “Curva de radão”. Fonte: GT-Analytic KEG. Extraído do site da internet http://www.radon.at	61

1. Introdução e Domínio de Aplicação

Este documento aponta para o facto, de que os vários problemas de qualidade do ar interior são reconhecidos como importantes factores de risco no que diz respeito à saúde humana, tanto nos países desenvolvidos como nos países em vias de desenvolvimento (OMS).

Efectivamente, o tempo que as populações despendem no interior dos edifícios é muito significativo, nomeadamente em ambientes interiores especiais como as habitações, creches, lares para a terceira idade. Para além dos efeitos na população em geral, a poluição do ar interior, afecta grupos que são particularmente vulneráveis, devido ao estado de saúde e/ou idade.

Existem muitos compostos potencialmente perigosos libertados no interior dos edifícios devido, às emissões provenientes dos materiais de construção, produtos e equipamentos de limpeza, combustões, produtos de consumo, etc. Também a poluição de origem microbiana proveniente de centenas de espécies de bactérias, fungos e bolores crescendo nos interiores, não pode de forma alguma ser minimizada.

As Directrizes da OMS tem normas específicas para valores limite de exposição para partículas suspensas, ozono, dióxido de azoto e dióxido de enxofre aplicáveis em todos os ambientes que não sejam só de trabalho, incluindo os espaços interiores das habitações, escolas, veículos, etc.

A OMS parte do princípio que as linhas directoras deverão endereçar vários níveis de desenvolvimento económico, cobrir os grupos de população relevantes e tornar praticável a utilização de aproximações destinadas a reduzir os riscos para a saúde da poluição do ar exterior e do ar interior.

Os critérios para a selecção dos poluentes (substâncias químicas) para o desenvolvimento das Directrizes da OMS para o ar interior, devem entrar em conta com a existência de fontes interiores, disponibilidade de dados toxicológicos e epidemiológicos, e os níveis interiores que excedendo os valores limites tabelados. Para cada poluente, a OMS recomenda que:

1. Descrição geral do composto
2. Fontes interiores e vias de exposição
3. Níveis interiores actuais e relação com os níveis exteriores
4. Cinética e metabolismo
5. Efeitos na saúde (efeito não cancerígeno e cancerígeno) (para a população em geral e para grupos susceptíveis identificados)

6. Avaliação de risco para a saúde humana
7. Directrizes e orientação
8. Referências

Com base nestes critérios, os poluentes considerados são divididos em duas categorias. O Grupo 1 inclui poluentes para os quais se torna necessária a existência de uma directriz da OMS para o ar interior. O Grupo 2 inclui poluentes de interesse potencial.

De notar que as Directrizes da OMS para o fumo de tabaco ambiente (FTA) publicado nas Directrizes da Qualidade do Ar para a Europa, pela OMS, WHO - 2000, são claras e ainda válidas referindo não existir evidência quanto a um nível de exposição seguro para a saúde humana.

Também, a exposição a agentes biológicos no ambiente interior comporta um risco importante para a saúde, causando uma vasta gama de efeitos nefastos. Estão largamente demonstrados os perigos de alguns agentes biológicos. Segundo a OMS não é possível identificar, de um modo geral, espécies individuais de microrganismos ou de outros agentes biológicos específicos responsáveis por efeitos prejudiciais à saúde. As excepções prendem-se com alguns tipos de alergias comuns, que podem ser atribuídas a uma exposição ou agente específico, como por exemplo, os ácaros ou animais domésticos.

O desenvolvimento de agentes biológicos no ar interior é atribuído à humidade e à ventilação deficiente. De notar que o excesso de humidade em qualquer tipo de material provoca o crescimento de microrganismos tais como fungos e bactérias responsáveis pela emissão para o ar interior, de esporos, células, fragmentos e compostos orgânicos voláteis (COVs). A humidade provoca também a degradação dos materiais, o que constitui outro factor de poluição do ar interior e tem sido considerada o principal factor de risco para os casos de asma e sintomas respiratórios (tosse e dificuldades respiratórias). A ventilação deficiente é extremamente prejudicial à saúde (Síndrome do Edifício Doente, inflamações, infecções, asma, etc.). No controlo da humidade e prevenção da condensação a ventilação adequada é importante.

O sistema de ventilação pode constituir uma fonte de riscos para a saúde, por exemplo no caso de crescimento de microrganismos e emissões de Compostos Orgânicos Voláteis (COVs) causados pela acumulação de partículas nos sistemas de ventilação.

Segundo a OMS, ainda não é possível fornecer Directrizes baseadas na concentração de agentes biológicos. A susceptibilidade individual foi identificada como um factor importante a ter em conta na formulação das Directrizes. Os agentes biológicos, foram considerados como fio condutor ou como meio de identificação qualitativa dos factores de risco.

As Directrizes sobre a qualidade do ar têm sido tradicionalmente formuladas com base em níveis de concentração considerados aceitáveis de poluentes específicos ou outras medidas de qualidade. A expansão das Directrizes sobre a qualidade do ar, de modo a englobarem igualmente os agentes biológicos, assim como, os casos relacionados com a combustão ocorrida no interior de edifícios, constitui uma garantia de alargamento dos formatos das recomendações da OMS.

Segundo a OMS, no que diz respeito à queima de combustíveis sólidos e de querosene, as partículas (PM10 e PM2.5) assim como o monóxido de carbono constituem bons indicadores de um vasto grupo de poluentes emitidos durante a queima de combustíveis sólidos. As Directrizes existentes sobre a qualidade do ar fornecem objectivos que são também válidos para ambientes interiores. No entanto, para a OMS é necessário actualizar as Directrizes actuais para o monóxido de carbono (WHO, 2000c) para que os efeitos crónicos estejam contidos e para que as Directrizes consigam assegurar protecção suficiente em relação aos casos de envenenamento agudo em habitações que utilizem combustíveis sólidos.

A OMS vem confirmar a importância do papel desempenhado pela qualidade do ar interior como uma determinante da saúde pública. Entre as razões que levam ao reconhecimento da importância da elaboração e/ou desenvolvimento de recomendações ou Directrizes específicas para a qualidade do ar interior é de referir:

- A existência de uma grande variedade de fontes de poluição do ar específicas de espaços interiores;
- A especificidade de algumas exposições em espaços interiores em termos de composição da poluição e níveis de exposição;
- A fracção de tempo muito significativa que é passada em espaços interiores afecta as exposições da população;
- A separação dos espaços interiores e exteriores modifica as exposições a uns determinados número de poluentes.

É igualmente importante apontar que a população de uma forma geral ou grupos particularmente susceptíveis da população, tais como crianças, idosos, asmáticos, etc., estão potencialmente expostos à poluição do ar interior. Estes espaços incluem residências, escolas, centros de dia, espaços públicos como as bibliotecas, ou locais

onde funcionam instituições como casas de saúde. No entanto, existem condições que são específicas de instalações industriais, agrícolas, mineiras e de outras instalações ocupacionais onde a exposição se encontra relacionada com a actividade ocupacional dos ocupantes. Nestes casos não é, possível de forma adequada abordar o problema da qualidade do ar interior por meio de Directrizes gerais, uma vez que estas instalações são geralmente cobertas por legislação de segurança no trabalho ou estão submetidas a orientações que lhes são próprias. Deste modo existe a necessidade de incluir a definição/tipificação dos espaços interiores no desenvolvimento das Directrizes da qualidade do ar interior.

De notar que as recomendações e Directrizes actuais sobre qualidade do ar são potencialmente aplicáveis em relação ao ar interior, devendo ser adaptadas orientações específicas. Este critério foi adoptado e recomendado pelo Grupo de Trabalho da OMS, "Development of WHO Guidelines for Indoor Air Quality - Report on a Working Group Meeting Bonn, Germany 23-24 October, 2006", no que diz respeito ao desenvolvimento das Directrizes da OMS para o ar interior.

Segundo o documento da OMS "Desenvolvimento das Directrizes da OMS para a Qualidade do Ar Interior", (2006), os factores a serem incluídos nas Directrizes do QAI são apresentados na Tabela I.

Tabela I. Factores a serem incluídos nas Directrizes da QAI, segundo a OMS

Grupo A Poluentes	Grupo B Agentes biológicos	Grupo C Queima em espaço interior
Formaldeído	Humidade e mofo	Ventilação de fogões
Benzeno		- chaminé de fogão
Naftaleno		- cobertura de chaminé
Dióxido de azoto (NO ₂)	Ventilação	Ventilação
Monóxido de Carbono (CO)	- natural	- natural
Radão (Rn)	- forçada/mecânica	- forçada/mecânica
Partículas ⁽¹⁾		Qualidade de queima
Compostos halogenados	Alergogénicos	
PAH ⁽²⁾ , especialmente o BaP ⁽³⁾	- de ácaros do pó doméstico	Combustíveis
	- de animais de companhia	- sólido
		- sólido processado
		- líquido
		- gás
		- electricidade

(1)- PM_{2,5} e PM₁₀ (2) - Hidrocarbonetos Policíclicos aromáticos (3) - Benzo[a]Pireno

1.1 Finalidade do Guia Técnico

Este Guia pretende fornecer orientações aos responsáveis pelo planeamento e execução de estudos de monitorização da qualidade do ar interior (QAI). Visa ainda auxiliar na determinação das causas responsáveis por uma deficiente QAI, e a ajudar a definir a metodologia e o domínio de aplicação de um estudo particular de QAI.

1.2 Métodos de avaliação

Uma avaliação de QAI tem por objectivo isolar ou mitigar um ou mais problemas do ar ambiente dos edifícios. A abordagem é orientada para a pesquisa de soluções, sendo de notar que a maioria das queixas, especialmente nos pequenos edifícios, pode ser tratadas no local por uma pessoa que entenda o funcionamento do edifício e a estrutura técnica dos assuntos de QAI.

A avaliação geralmente desenrola-se através da consulta e observação de dados, por meio de um ciclo de recolha de informação, elaboração de hipóteses e testes, até se obter uma solução.

2 Síndrome do Edifício Doente e queixas relacionadas

A qualidade do ar interior (QAI) tem-se tornado um tema ambiental de grande relevância. O número de queixas relacionadas tem crescido nos últimos anos com o aumento da densidade de edifícios, o crescente uso de materiais sintéticos, e as medidas de conservação da energia que reduzem a quantidade de ar exterior fornecido. Os equipamentos dos edifícios modernos (por exemplo, fotocopiadoras, impressoras laser, computadores), produtos de limpeza, e a poluição do ar exterior, também podem aumentar os níveis de contaminação do ar interior. As reacções a estes agentes podem conduzir ao fenómeno conhecido como Síndrome do Edifício Doente (SED).

As causas das queixas dos ocupantes são multi factoriais e muitas vezes psicológicas. Podem envolver mecanismos químicos, microbiológicos, físicos e psicológicos. No entanto, o controlo das fontes de contaminação é, de um modo geral, o meio mais eficiente a utilizar para melhorar a QAI.

As análises às amostras de ar, podem não revelar concentrações significativas de nenhum dos poluentes presentes, pelo que o problema é muitas vezes devido à combinação dos efeitos de muitos poluentes presentes em baixas concentrações, influenciado por outros factores ambientais. Por exemplo, vários factores influenciam o conforto térmico, tais como o sobre aquecimento ou o sub aquecimento, os valores extremos de humidade, e deficiências na circulação de ar.

Do mesmo modo, a presença de odores, estão muitas vezes associadas a uma deficiente qualidade do ar, quer causem ou não sintomas. Causadores de tensão ambiental (*stress*), tal como o ruído, vibrações, sobre lotação, locais de trabalho mal projectados e deficiente iluminação, podem causar sintomas que podem ser confundidos com os efeitos de uma deficiente qualidade de ar.

2.1 Factores que afectam a qualidade do ar interior

O ar ambiente interior de um edifício resulta da interacção da sua localização, do clima, do sistema de ventilação do edifício, das fontes de contaminação (mobiliário, fontes de humidade, processos de trabalho e actividades, e poluentes exteriores), e do número de ocupantes do edifício. Alguns destes factores e fontes estão listados na Tabela II.

Tabela II. Factores e fontes que afectam a Qualidade do Ar Interior e o Conforto.

Factor	Fonte
---------------	--------------

Temperatura e valores extremos de humidade	Colocação imprópria dos dispositivos de medição (termostatos), deficiente controlo de humidade, incapacidade do edifício de compensar extremos climáticos, número de equipamentos instalados e a densidade de ocupação.
Dióxido de carbono	Número de pessoas, queima de combustíveis fósseis, (gás, aquecedores, etc.).
Monóxido de carbono	Emissões de veículos (garagens, entradas de ar), combustão, fumo do tabaco.
Formaldeído	Madeira prensada, contraplacado não selado, isolamento de espuma de ureia - formaldeído, tecidos, cola, carpetes, mobiliário, papel químico.
Partículas	Fumo, entradas de ar, papel, isolamento de tubagens, resíduos de água, carpetes, filtros de HVAC, limpezas.
Compostos Orgânicos Voláteis (COV)	Fotocopiadoras e impressoras, computadores, carpetes, mobiliário, produtos de limpeza, fumo tintas, adesivos, calafetagem, perfumes, laca, solventes.
Ventilação inadequada (ar exterior insuficiente, deficiente circulação)	Medidas de poupança de energia e manutenção, má concepção do projecto do sistema de HVAC, operação deficiente de funcionamento, alteração do sistema de funcionamento do HVAC pelos ocupantes, concepção desajustada dos espaços em avaliação.
Matéria microbiana	Água estagnada em sistemas de HVAC, materiais molhados e húmidos, desumidificadores, condensadores das torres de arrefecimento (<i>chillers</i>), torres de refrigeração.

O sistema de ar condicionado (AVAC), tem como função criar conforto térmico (controlo de temperatura e humidade), fornecer ar exterior (*limpo*) aos ocupantes, remover odores e poluentes, através do uso de exaustores, ou diluindo-os em níveis aceitáveis, e fazer o controlo da relação da pressão entre salas. Casas-de-Banho (WC), cozinhas, e locais onde é permitido fumar, devem ser mantidos a pressões negativas, de modo a que os poluentes aí gerados não migrem para outros locais. As salas de computadores devem ser mantidas com pressões positivas para evitar a entrada de pó.

3 Avaliação da Qualidade do Ar Interior

Para o responsável pela avaliação da QAI do edifício, é do maior interesse responder a todas as queixas sobre o ambiente interior, e estabelecer credibilidade através de uma comunicação aberta com os ocupantes do edifício. Uma vez que os padrões de conforto variam de indivíduo para indivíduo, é provavelmente impossível satisfazer todos os ocupantes do edifício dado se tratar de um conceito subjectivo.

Em qualquer grupo da população de um edifício, é possível a existência de indivíduos hipersensíveis ao ambiente e que são adversamente afectados por uma vasta gama de factores ambientais, mesmo a níveis de exposição relativamente baixos. Para estes casos especiais, pode ser trabalho de avaliação adicional para determinar a causa da sensibilidade. Os gestores dos edifícios não devem subestimar a ansiedade e frustração que pode ocorrer se os ocupantes acreditarem que nenhuma acção está a ser tomada, ou que informação importante está a ser retida.

Uma comunicação efectiva durante uma avaliação de QAI deve incluir entre outros os seguintes passos:

- Definir a área da queixa, baseada na localização e nos sintomas das queixas (a extensão da área da queixa pode ser revista ao longo do tempo).
- Os ocupantes do edifício podem ser valiosos aliados na resolução dos problemas de QAI, particularmente na observação. Para encorajar esta cooperação, é aconselhável ter em conta as queixas e os sintomas dos ocupantes durante a avaliação.
- Estabelecer sistemas de registo do local da ocorrência das queixas. Este sistema pode incluir registos de queixas e/ou questionários respondidos pelos ocupantes. Registos escritos são importantes para compreender os problemas de QAI.
- Notificar os ocupantes dos edifícios de uma acção de avaliação iminente.
- Disponibilizar os resultados finais e o plano de implementação proposto.

4 Avaliação inicial

Após o edifício ter sido seleccionado e recrutado para o estudo, o responsável pela equipa de campo faz uma visita inicial a cada edifício, assim que possível. Durante a avaliação inicial, os problemas são listados e é avaliada a sua severidade. É recolhido o historial da informação que será útil na identificação dos poluentes possíveis, na localização das suas fontes, incluindo informação sobre o próprio edifício, o tipo de sintomas e o período de tempo em que os sintomas têm sido sentidos.

A existência de documentos disponíveis sobre a história do edifício, incluindo modificações, em particular as mais recentes, devem ser elementos de informação a considerar. Será útil uma cópia das plantas dos andares do edifício, podendo-se registar as observações directamente nelas. Uma pessoa familiarizada com o sistema de HVAC do edifício deve estar disponível para dar assistência ao PQ.

A visita inicial incluiu a recolha de informação que seja importante, como por exemplo:

1. Reunir com a Administração do edifício para descrever todo o estudo, acções de monitorização, planificação e informação necessária para caracterizar o edifício.
2. Recolher o historial (informação) sobre o edifício:
 - a. Reunir com o engenheiro de HVAC do edifício ou com outra pessoa conhecedora do (s) sistema (s) de HVAC.
 - b. Recolher os documentos disponíveis, tais como das plantas actualizadas e plantas do HVAC (podem ser obtidas antes da visita inicial, se possível).
 - c. Identificar nas plantas o sistema de HVAC e de tratamento de ar, que servem cada piso e/ou a área principal.
3. Recolher informação na auditoria para identificar potenciais áreas de estudo:
 - a. Preparar um diagrama geral (rascunho) do traçado de cada piso. Isto pode ser feito usando um programa gráfico de computador que permite que a informação seja introduzida directamente no computador portátil. Alternativamente podem ser usadas as plantas dos pisos.
 - b. Estimar o número de ocupantes por piso.
 - c. Avaliar os padrões de ocupação.
 - d. Notar quantidades relativas de espaços abertos e fechados, e de corredores em cada piso.
 - e. Notar áreas com uso especial (ex., cafetarias, salas de impressão, laboratórios, etc.).

- f. Verificar os sistemas de HVAC e o número de unidade de tratamento de ar (UTA) que servem cada piso.
4. Identificar e numerar potenciais áreas de estudo dentro do edifício.
5. Seleccionar área (s) de estudo aleatoriamente.
6. Recolher informação sobre as áreas de estudo para ser usada para seleccionar locais de monitorização:
 - a. Verificar o número de ocupantes na (s) área(s) de estudo, contando as secretárias ou postos de trabalho.
 - b. Usar as plantas disponíveis (ou um rascunho da planta do piso) para marcar o seguinte:
 - i. Áreas servidas pelo (s) sistema (s) de HVAC.
 - ii. Áreas com uso especial (ex., elevadores, salas de lazer, salas de conferência, áreas de armazenagem, salas de cópias e corredores).

Visita ao edifício

É necessária uma visita para obter uma visão inicial, apreciação do projecto do edifício, a planta, e o sistema de ventilação. Esta visita deverá fornecer informação suficiente para permitir que na avaliação se formulem hipóteses de forma a estabelecer um plano para uma avaliação subsequente. Devem ser realizadas medições mínimas durante a visita inicial. Os ocupantes devem ser entrevistados, especialmente os queixosos. Deve ser recolhida informação sobre os sintomas, momento do início e alívio e os padrões espaciais das queixas, de modo a definir o problema. Deve também ser tomada nota de qualquer fonte óbvia de poluentes, internos ou externos.

Avaliação dos sintomas na área em estudo

Os indicadores gerais seguintes ajudam a chamar a atenção para fontes de poluentes (ver Tabela III):

- Odores
- Sobre lotação
- Falta de condições sanitárias
- Pó ou partículas
- Problemas de humidade, crescimento visível de fungos
- Presença de substâncias químicas.

Tabela III. Odores como indicadores de problemas nos edifícios

Descrição	Problema	Queixas
Gases de escape da exaustão (diesel)	Monóxido de carbono	Dores de cabeça, náuseas, cansaço, vertigens
Odores corporais	Sobre lotação, baixa taxa de ventilação (elevados níveis de dióxido de carbono)	Dores de cabeça, cansaço, abafamento
Cheiro a mofo (bafio)	Material microbiano	Sintomas de alergia
Cheiro a químicos	Formaldeído, pesticidas, outros químicos	Irritação dos olhos, nariz e garganta
Cheiro a solventes, perfumes, outros	COVs	Odores, sintomas de alergia, vertigens, dores de cabeça
Cheiro a cimento molhado, pó, calcário	Partículas, sistema de humedificação	Olhos secos, problemas respiratórios, irritação do nariz e garganta, irritação na pele, tosse, espirros
Odor de gás de esgoto (efluente)	Sifão de água seco nos drenos do chão de casas de banho e porões	Cheiro a efluente doméstico

Outras actividades, envolvidas na avaliação da área em estudo:

- Comparar o uso original com o uso actual da área em estudo ou da queixa quando tal exista. A densidade de ocupantes aumentou? As áreas de trabalho foram rearranjadas ou convertidas para outros usos? Foram colocados novos equipamentos, computadores, impressoras, fotocopiadoras ou humidificadores?
- Identificar áreas onde estejam a decorrer, ou onde foram recentemente terminadas, actividades de remodelação, reparação, ou decoração. Verificar se estão a ser usados procedimentos de controlo adequados para isolar pó, emanações de tintas e outros poluentes na forma gasosa e ou em vapor, relacionados com a actividade.
- Procurar mofo visível devido à condensação, fugas de água ou níveis de humidade elevados. Verificar a temperatura.
- Verificar o teor de dióxido de carbono. Os níveis de dióxido de carbono acima de 1000 partes por milhão (ppm), indicam que a taxa de ventilação é baixa e

que há possivelmente a acumulação de outros poluentes transportados pelo ar.

- Observar padrões de fluxo de ar. Procurar áreas de baixa mistura, pequenos circuitos (fonte e retorno perto), e obstrução das condutas de abastecimento e exaustão.

4.1 Definir o problema na avaliação inicial

Na conclusão da avaliação inicial, deverá ainda ser possível identificar:

- A natureza das queixas, caso exista.
- O número de ocupantes afectados.
- Parâmetros do sistema do edifício que podem estar relacionados com as queixas, caso existam.
- Possíveis deficiências do sistema de HVAC, operações gerais e condições de manutenção.
- Sinais da interferência dos ocupantes com o sistema de ventilação.
- Fontes óbvias, internas e externas, de poluentes.
- Caso a fonte específica do problema não tiver sido identificada, é necessário proceder a uma avaliação detalhada.

1. Definição de zonas de medição no edifício

Para efeito da avaliação dos parâmetros de qualidade do ar interior, fixados no RSECE, num edifício (ou fracção autónoma) objecto de análise deve dividir-se os espaços por “zonas” ocupadas. Deve ser feita pelo menos uma medição de cada parâmetro exigido, conforme o nível de auditoria em causa, em cada uma das zonas definidas no edifício ou na fracção autónoma.

Na definição das zonas de medição no edifício, podem ser aplicados os seguintes critérios:

1. Os espaços a englobar numa mesma zona deverão ser contíguos e ser servidos pela mesma UTA - Unidade de Tratamento de Ar, e no caso de não existirem UTAs, que sejam servidos pelo mesmo sistema de ventilação.
2. Os espaços numa mesma zona podem ainda apresentar determinadas características comuns, nomeadamente:
 - Apresentarem níveis e tipos semelhantes de actividades, cargas térmicas e fontes de emissão de poluentes;
 - Compartimentação e organização dos espaços; *open space*, gabinetes, etc.

- Valores semelhantes das assimetrias e das gamas de variação de cada um dos parâmetros a medir (e.g., assimetria da temperatura radiante);
- 3. Independentemente desta classificação por zona deve ser dada prioridade a zonas em relação aos quais existam registo de reclamações/queixas ou locais onde existam ocupantes mais susceptíveis;

Os locais de amostragem para uma avaliação de QAI põem ainda ser seleccionados:

- 4 Aleatoriamente.
- 5 Em zonas "isentas" para comparação com zonas de queixas.
- 6 Por zonas contíguas com características específicas. Como exemplo a proximidade com áreas de perfumarias, cosméticos, restauração, actividades de limpeza a seco, garagens, áreas de fumadores, sala de impressoras, etc.;
- 7 Em zonas dos edifícios fustigadas por ventos predominantes.
- 8 Outras zonas podem ser consideradas, desde que justificadas pelo PQ.

4.2 Determinação do número mínimo de pontos de amostragem/medição por zona

Para uma estimativa do número mínimo de pontos (locais) de amostragem/medida pode ser utilizada a seguinte expressão, arredondado para a unidade:

$$N_i = 0,15 \times \sqrt{A_i}$$

Onde:

- N_i n° de locais de medida na zona i
A_i área da zona i, em m².

Deve-se ter em conta outros critérios importantes que sejam adequados ao fim em vista:

- i) A monitorização/amostragem deverá ser conduzida num local que representa as actividades ocupacionais.
- ii) Os locais devem ser seleccionados de modo a minimizar o impacto nas actividades extra laborais.
- iii) As localizações não devem estar a menos de 1 metro das fontes de contaminação, tais como fotocopiadoras, impressoras ou fumo de cigarros, etc.

- iv) Todas as medições devem ser feitas ao nível das vias respiratórias e sempre próximo do centro da zona.
- v) A origem e natureza dos poluentes químicos e bacteriológicos. A ubiquidade do dióxido de carbono em todos os ambientes interiores e exteriores enquanto por exemplo a presença de ozono, monóxido de carbono, COVs, bactérias e fungos estão bem localizados e distribuídos não aleatoriamente.
- vi) Os tempos de medição devem ser representativos do período de funcionamento das actividades/ocupação. Entende-se por representatividade, séries discretas de medições, ou monitorização em contínuo, de acordo com os princípios dos métodos de amostragem e medição utilizados, e das seguintes definições:
- **Intervalo de tempo de medição** - Intervalo de tempo Δt_i durante o qual é efectuada uma medição simples
 - **Intervalo de tempo de monitorização** - Intervalo de tempo T durante o qual é efectuada uma série de medições simples ou em contínuo

$$\bar{C} = \frac{\sum \Delta t_i * C_i}{T}$$

em que $T = \sum \Delta t_i$

e \bar{C} é a concentração do poluente gasoso no ponto de amostragem durante o intervalo de tempo de monitorização

5 Avaliação detalhada

Durante a avaliação da qualidade do ar ambiente interior, deverão ser investigados e medidos indicadores da qualidade do ar, identificar as fontes de poluição, bem como o sistema de HVAC. As ferramentas a utilizar na abordagem genérica devem incluir as listas de verificação dos espaços a auditar, bem como dos locais problemáticos.

Algumas medições podem requerer o uso de instrumentos complexos e de análises de laboratório. Podem ser requeridos especialistas em algumas etapas do processo de diagnóstico e é aconselhável a abordagem de uma equipa. Como exemplos, um higienista industrial, um químico, um bacteriologista devem ser capazes de medir e avaliar uma variedade de poluentes suspeitos, enquanto um engenheiro mecânico pode avaliar a efectividade do projecto e a operação do sistema de ventilação. Uma vez que a maioria dos edifícios no espaço em avaliação dependem do sistema de HVAC para o controlo dos poluentes através da ventilação, é importante compreender e avaliar o desempenho do sistema.

5.1 Finalidade da Monitorização

A estratégia de amostragem deve ser baseada num entendimento compreensivo de como o edifício funciona e a natureza das queixas. Não deverão ser por isso, executadas amostragens de ar interior, até que alguns ou todos os outros métodos de avaliação disponíveis não tenham sido esgotados.

São necessárias amostras de ar interior para avaliar a presença dos vários poluentes. Leituras elevadas podem ser consideradas evidências que permitem tirar conclusões sobre um problema. No entanto, valores baixos não impossibilitam a existência de problemas subtis ou intermitentes de qualidade de ar.

É necessário e desejável executar certas medições preliminares que sejam indicadoras das preocupações comuns da QAI, tais como a temperatura, humidade relativa, taxas de ventilação, circulação do ar e concentrações de dióxido de carbono.

As amostragens de ar tornam possível:

- Estabelecer condições de base, de modo a que os níveis medidos em áreas problemáticas possam ser comparados com as concentrações registadas noutras datas e noutros locais;
- Comparar a qualidade do ar interior com a do ar exterior;
- Testar a hipótese sobre a fonte do problema;
- Confirmar que um procedimento de controlo tem o efeito desejado de reduzir as concentrações do poluente ou o melhoramento da ventilação;
- Revelar a existência de compostos associados, com os problemas particulares de edifícios (uma leitura de dióxido de carbono superior a 1000 ppm é indicadora de baixa ventilação, leituras de monóxido de carbono acima dos 5 ppm constituem um indicador da existência de produtos de combustão não ventilados ou do arrastamento de produtos provenientes do escape dos veículos);
- Comparar os valores das medições com os valores limite das concentrações estabelecidas, e/ou com Normas específicas de saúde pública e de conforto para poluentes específicos;

Existem várias maneiras de seleccionar os locais de amostragem para uma avaliação de QAI. Um edifício pode ser dividido por exemplo:

- Zonas alimentadas pela mesma UTA;
- Zonas alimentadas por HVAC individuais;
- Tipos de zonas de HVAC (interior versus perímetro);

- Relação com as maiores fontes (proximidade com áreas de perfumarias, cosméticos, restauração, actividades de limpeza a seco, garagens, áreas de fumadores, sala de impressoras, etc.);
- Tipos de queixas quando existam;
- Área de queixas versus área sem queixas;
- Aleatoriamente;

É recomendado medir durante o período da manhã, os poluentes provenientes da estrutura do edifício, mobiliário, ou da ventilação (formaldeído, COVs, contaminação microbiana), se o sistema de ventilação for desligado durante a noite ou durante o fim-de-semana. É recomendado no final do dia de trabalho ou da actividade verificar os poluentes gerados pelos ocupantes (dióxido de carbono) ou pelas actividades dos ocupantes (uso de fotocopiadoras), de modo a monitorizar as concentrações presentes.

Se o edifício adaptou um programa de um ciclo de economia, é importante considerar a época do ano, pois a entrada de ar exterior vai ser inferior durante o tempo mais frio ou quente, o que geralmente leva ao aumento das concentrações dos poluentes no interior dos edifícios. Algumas fontes também são sazonais, como é o caso de emanações dos sistemas humidificadores e de ar condicionado.

O bom funcionamento dos equipamentos de medição da QAI, são críticos para o sucesso de qualquer programa de amostragem ou de monitorização. Para garantir medições exactas, é necessária a calibração do equipamento, usando padrões com concentrações conhecidas da substância que se pretender quantificar, e também uma concentração de zero.

A estratégia de amostragem deve ser elaborada de modo a avaliar as piores condições, como instantes de emissão máxima do equipamento, mínimo de ventilação, distúrbio das superfícies contaminadas. Os resultados da amostragem dos piores casos, podem ser de grande ajuda na caracterização da exposição do ocupante.

O tempo de amostragem pode variar de acordo com o limite de detecção do método analítico, as características da emissão da fonte, o grau em que a concentração de cada poluente varia ao longo do tempo, os objectivos específicos das medições, e as concentrações limite da OMS e de outras entidades de saúde pública de reconhecimento internacional.

A experiência mostra que a grande maioria dos poluentes químicos presentes no ar ambiente interior estão presentes em concentrações muito inferiores aos valores limite.

No entanto a capacidade destes poluentes não é bem conhecida, em concentrações vestigiárias de modo a causarem desconforto, individualmente ou fazendo parte de uma mistura. De notar que o uso dos critérios tradicionais de higiene industrial, não fornece uma base significativa para a avaliação e subsequente resolução das queixas relacionadas com a QAI.

5.1.2 Locais de monitorização

A monitorização pode ser levada a cabo em espaços móveis e/ou em espaços fixos. Serão estabelecidos dois tipos de locais para a monitorização, os fixos e os móveis. As medições integradas bem como as medições contínuas serão executadas em locais fixos. E as medições em tempo real serão executadas em locais móveis. Alguns dos locais móveis serão coincidentes com os locais fixos. Nos locais fixos serão realizadas monitorizações integradas, em contínuo e em tempo-real. Os locais móveis de monitorização interior serão coincidentes com os locais fixos de monitorização interior.

Durante a visita inicial também se seleccionará um local fixo de monitorização exterior, que deverá estar o mais perto possível da entrada de ar da UTA principal, que serve o local de teste. A monitorização no exterior, pode em alternativa ser obtida através da informação disponível na rede da qualidade do ar, no site da Internet da Agência Portuguesa do Ambiente (APA).

5.1.3 Directrizes gerais para estabelecer os locais de monitorização

Durante a recolha de dados, os monitores devem ficar no local seleccionado com base nos seguintes critérios:

- A monitorização/amostragem deverá ser conduzida num local que representa as actividades ocupacionais.
- Os locais devem ser seleccionados de modo a minimizar o impacto nas actividades extra laborais.
- Os locais devem de estar a pelo menos 0,5m dos cantos e das janelas, as questões sobre a localização deverão ser devidamente documentadas. De qualquer modo, o local de monitorização deverá estar, em todos os casos, a pelo menos 0,5m das janelas.
- Os locais deverão estar a pelo menos 0,5m das paredes, divisórias, e de outras superfícies verticais (ex., cabines). De modo, é compreensível que tal pode ser difícil em alguns espaços ocupacionais. Nos casos em que esta preferência não pode ser alcançada, as questões sobre a localização deverão ser devidamente documentadas.

- As localizações não deverão estar directamente de baixo ou em frente dos difusores de abastecimento de ar, unidades de difusão, ventoinhas, ou aquecedores (pessoais), etc.
- As localizações não deverão estar a menos de 1m das fontes, tais como fotocopiadoras, impressoras ou fumo de cigarros, etc.
- Os locais não deverão obstruir nem interferir as saídas dos ocupantes da área de estudo nas situações normais e de emergência.
- As tomas de amostragens nos locais interiores, devem ser colocadas a uma altura de $1,5 \pm 0,5$ m acima do chão.

5.1.4 Diretrizes gerais para estabelecer locais de monitorização no exterior

- Será seleccionada uma localização exterior em cada edifício.
- O local deve ser próximo da entrada de ar exterior da principal UTA que serve a área de estudo. A localização vai depender da acessibilidade e do esquema do sistema de HVAC.
- O local deve ter acesso a uma tomada de energia.
- O local pode ser num telhado ou a nível do solo, qualquer que seja desde que permita a aproximação à entrada do ar.
- Se os monitores e os sensores forem colocados no exterior, estes devem ficar dentro de um abrigo apropriado de modo a protegê-los da acção directa do sol e da humidade. Mesmo que não esteja previsto mau tempo, deve-se usar o abrigo de modo a manter as condições de recolha consistentes.
- Os monitores e sensores colocados no exterior devem ficar seguros de modo a evitar que se percam ou que sejam adulterados. Se tal não for possível no local da entrada de ar, deve-se escolher outro local mais próximo da entrada de ar possível. As monitorizações contínuas e integradas devem ser conduzidas no local fixo exterior.
- As entradas e sensores dos monitores não deverão ser colocados directamente em frente da entrada de ar exterior. Estes devem ser colocados aproximadamente, a uma distância mínima de 1m da entrada de ar. As entradas e sensores dos monitores devem estar a pelo menos 1,8m acima do nível do chão ou do tecto.

A tabela seguinte resume os parâmetros e os métodos de recolha da amostra em grandes edifícios.

Tabela IV. Principais parâmetros e métodos de recolha da amostra

Parâmetros	Método de amostragem/equipamentos
Monitores em tempo real	
Temperatura do ar (bolbo seco)	Sensor
Humidade relativa	Sensor
CO ₂	Monitor/bomba
CO	Monitor/difusão passiva ou bomba
Amostras integradas	
Partículas inaláveis (PM _{2.5})	Bomba/impactor selectivo, filtro
Partículas inaláveis (PM ₁₀)	Bomba/impactor selectivo, filtro
Compostos orgânicos voláteis	Bomba, cartucho multi adsorventes e <i>canister</i> SUMMA®
Formaldeído	Bomba, cartucho com DNPH
Bio Aerossóis	Bomba/impactor selectivo, meio de agar
Radão	Difusão passiva com <i>canister</i> com carvão activado/monitor de radiação
Outras amostras	
Carga biológica *	Pipetas de esterilizadas, garrafas de amostragem esterilizadas, sacos para de recolha amostras
Medições de HVAC	
Taxa de abastecimento/retorno de fluxo de ar	Tubos de Pitot; Monitores
Temperatura do ar de abastecimento/retorno	Sensor
Humidade relativa do ar de abastecimento/ retorno	Sensor
Percentagem de ar exterior admitido, abastecimento, ar de retorno	Monitor de CO ₂
Taxa da entrada de ar exterior	Tubos e Pitot, Monitor **
Taxa de fluxo de ar do ventilador de exaustão	Tubos de Pitot, Monitor ****
Temperatura no difusor de abastecimento	Sensor
Humidade relativa no difusor de abastecimento	Sensor
Dióxido de carbono no difusor de abastecimento	Sensor

* São também recolhidas amostras de fontes claramente contaminadas (ex., condutas, finas das goteiras) para a análise de bactérias e fungos

** Pode ser executada por um Tubos de Pitot, anemómetro de fio aquecido, ou um sensor comparável.

5.2 Visão geral dos métodos de monitorização e equipamento

Este capítulo pretende dar uma visão do estado da arte dos conhecimentos sobre os métodos de medição dos poluentes genéricos de caracterização da QAI. A falha na detecção dos problemas de QAI através de medições de parâmetros individuais, não significa que o problema não exista. Há a considerar a hipótese de se ter medido um parâmetro irrelevante, ou da medição ter sido realizada no tempo inadequado, ou os valores limite de exposição estabelecidos não serem explicativos quando a presença de outros poluentes é relevante, devido aos efeitos combinados e de sinergia.

Os métodos de monitorização podem ser categorizados por medição em tempo-real ou de medições integradas. Os métodos que usam instrumentos de leitura em tempo-real medem o parâmetro continuamente. As medidas instantâneas podem ser gravadas ou podem ser agrupadas para se obter a média para um designado intervalo de tempo. Quando estes monitores são portáteis, podem ser movidos no espaço de teste, de modo a executarem medições em diversas localizações. Outros parâmetros (ex., COVs) podem requerer métodos de recolha de amostra para um determinado (integrado) período de tempo. As amostras recolhidas são depois enviadas para um laboratório para análise. Estes métodos usualmente recolhem amostras em locais fixos. Para este estudo, as amostras integradas serão recolhidas durante um período de tempo, equivalente às normais horas de permanência dos ocupantes. As amostras integradas de bioaerossóis são também recolhidas num período de tempo integrado, mas muito curto (minutos vs. horas).

A eficácia das medições, pode variar se for utilizado um método passivo ou activo, se o instrumento for um amostrador, um analisador de medição em tempo real, ou um aparelho de leitura directa, e se a leitura é continua ou pontual. Os amostradores passivos, são simples de usar; no entanto, necessitam de análises de laboratório para determinar a concentração do contaminante. Um amostrador activo, tal como, os tubos de amostragem por colorimetria, não são dispendiosos e permitem medições pontuais no local para monóxido de carbono, dióxido de carbono, e outros poluentes específicos. Estes métodos de medição simples podem ser utilizáveis por não especialistas, tal como o operador do edifício ou o gestor da propriedade. Estas medições são fáceis e rápidas de executar, tais como os instrumentos de leitura directa que podem ser empregues para a verificação das concentrações pontuais dos poluentes. No entanto, têm uma sensibilidade muito limitada para a generalidade das substâncias químicas.

Os analisadores de medição em tempo real, podem ser instalados num local para a monitorização em contínuo de poluentes específicos, funcionando como estações fixas de monitorização. No entanto, necessitam de um operador especializado.

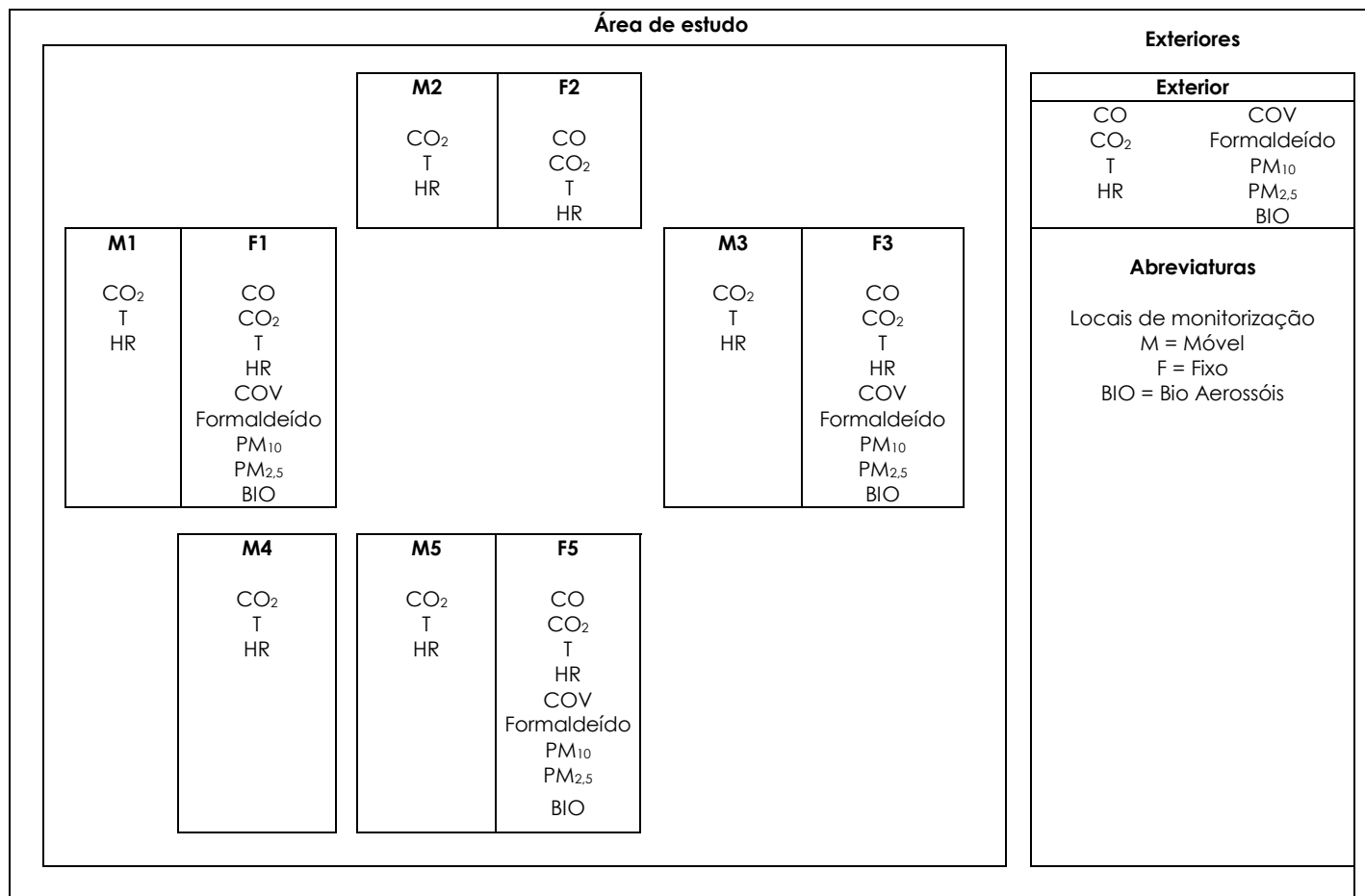
Os monitores em tempo real para o CO, CO₂, e humidade relativa, serão realizados a uma altura de 1,5 ± 0,5m acima do chão, em locais fixos interiores como se mostra na

figura 1. As medições da temperatura serão registadas a alturas de 0,1, 0,6, 1,1 e 1,7m acima do chão. Cada parâmetro vai ser registado por um período de minutos a horas. Os dados de tempo-real *devem ser* recolhidos e armazenados (*datalogger*, computador, etc) em médias, por exemplo de Δt_i , de 5, 15, 30 minutos, para posterior processamento.

Nos locais exteriores, que devem estar próximos da entrada de ar exterior para a (s) área (s) de estudo, fica estabelecida uma estação de monitorização com a monitorização de CO, CO₂, temperatura e humidade relativa ou ponto de orvalho. Os dados recolhidos são gravados em médias de 60 minutos ou outras, caso se justifique. O equipamento de monitorização de local fixo, tem de ser colocado num local exterior seguro e o mais perto possível da entrada de ar exterior da UTA. As alterações aos requisitos de localização devem ser devidamente documentadas.

Devem-se recolher, por rotina, dos dados horários dos parâmetros meteorológicos (direcção do vento, velocidade do vento, temperatura ambiente, humidade relativa ambiente, precipitação e radiação solar), a partir de uma estação meteorológica local ou do serviço meteorológico nacional.

Figura 1. Diagrama das medições a ser realizadas nos locais interiores móveis e fixos e exteriores.



Caso se justifique as amostras de ar integradas para COVs, formaldeído, e partículas PM₁₀, e ou PM_{2,5} serão recolhidas a uma altura de $1,5 \pm 0,5$ m acima do chão nos locais fixos em cada área de estudo e na localização exterior fixa. As amostras integradas serão recolhidas durante um período mínimo de 9 horas equivalente às horas de trabalho diárias. A hora de início e fim poderá ter de sofrer ajustes de acordo com o horário normal de trabalho, do espaço em teste. No caso das partículas PM₁₀, e ou PM_{2,5} é recomendado um período de amostragem de 24 horas.

Serão recolhidas, no local exterior, amostras integradas de COVs, formaldeído (e acetaldeído se aplicável), PM₁₀, e ou PM_{2,5}. A amostragem exterior deve ser sempre iniciada antes de começar a monitorização interior, e deve terminar após a conclusão da amostragem integrada no interior.

As amostras de bioaerossóis (fungos, bactérias mesófilas) serão recolhidas nos locais fixos seleccionados no interior e no local exterior. As amostras integradas da contaminação microbiológica devem ser recolhidas das tinas das goteiras das UTA, do interior das secções das UTA e em áreas claramente expostas à água. As amostras serão analisadas individualmente para fungos, bactérias mesófilas.

5.2.1 Temperatura e Humidade Relativa

A temperatura e a humidade relativa são dois dos vários parâmetros que afectam o conforto térmico. A satisfação com o ambiente térmico pode também ser influenciada por factores como, temperatura devida à radiação, velocidade do ar, nível de actividade do ocupante e o vestuário.

A “ASHARE Standard 55-1992, *Thermal Environmental Conditions for Human Occupancy*,” apresenta normas que pretendem alcançar condições térmicas que pelo menos 80% dos ocupantes achariam aceitáveis ou confortáveis.

A humidade relativa inferior a 25% está associada ao aumento do desconforto e a secagem das membranas mucosas e pele, que podem levar a formação de gretas e irritação. Valores de humidade relativa baixos também aumenta a electricidade estática, que causa desconforto e pode dificultar o uso de computadores e outros equipamentos, fotocopiadores, etc. Níveis de humidade relativa elevados, podem resultar na condensação nas superfícies interiores do edifício e exteriores e a subsequente desenvolvimento de fungos.

Humidificadores de aspersão de água necessitam de manutenção regular para controlar a qualidade da água. Os humidificadores de vapor são mais limpos e fáceis de manter, mas consomem mais electricidade.

5.2.1.1 Métodos de medição e equipamentos para Temperatura, Humidade Relativa

Existem vários métodos para a medição da temperatura e humidade relativa, desde o simples termómetro para a temperatura e o termómetro de bolbo seco e húmido (psicrómetro) para a humidade, a instrumentos electrónicos sofisticados equipados com sensores de estado sólido.

Durante as medições da temperatura e humidade relativa, evitar os locais de amostragem perto de maquinaria ou aquecidos directamente pelo sol ou por outras fontes de radiação.

a) Psicrómetros

Um psicrómetro mede a humidade relativa usando a diferença de temperatura entre dois sensores de temperatura, um dos quais está humedecido e arrefecido por uma corrente de ar. Um ventilador eléctrico (no caso de um psicrómetro equipado com motor) ou uma simples ventoinha manual do aparelho (no caso de um psicrómetro de dois ramos) são utilizados para produzir a corrente de ar.

Os psicrómetros de dois ramos são baratos e simples de usar; no entanto, os resultados são incertos. O equipamento deverá ser calibrado frequentemente com o uso de um padrão primário e o pavio deve ser mantido húmido e limpo. Os psicrómetros automáticos são mais caros, mas fornecem dados directos e leituras de humidade relativa mais precisas.

b) Higrómetros

Os higrómetros são pequenas unidades electrónicas compactas com um ecrã digital para medições pontuais ou registo contínuo da humidade relativa. Algumas unidades também medem a temperatura e o movimento do ar.

Um higrómetro usa um sensor que muda a sua resistência ou capacidade com a variação da humidade. O sensor é geralmente um sal higroscópico ou um pequeno filme condensador que absorve o vapor, produzindo um valor de saída proporcional. Higrómetros devem ser calibrados pelo menos uma vez por ano. Geralmente, existem conjuntos (*kits*) disponíveis pelo fornecedor, ou a unidade pode ser enviada para um laboratório para calibrar.

5.2.2 Dióxido de carbono (CO₂)

O dióxido de carbono é um gás incolor e inodoro. É um constituinte da atmosfera (330-350 ppm). A sua concentração no ar interior de edifícios de no espaço em avaliação pode, sob determinadas circunstâncias, dar uma boa indicação da taxa de ventilação. É gerado no interior principalmente através no metabolismo humano. As pessoas no ambiente de serviços exalam dióxido de carbono a uma taxa de cerca de 0,3 L/min quando executam tarefas leves.

Embora a principal função do sistema de HVAC seja a obtenção de conforto térmico, este deve introduzir ar exterior de modo a diluir os poluentes e odores gerados no local de trabalho ou no espaço público. Uma vez que os edifícios modernos têm uma ventilação natural (infiltração) inferior à dos antigos, e porque os ocupantes, os equipamentos e as mobílias produzem poluentes químicos, é importante adicionar ar exterior *limpo* ao espaço de trabalho ocupado. O que torna inconveniente o uso de ar exterior durante as épocas de aquecimento e arrefecimento, são os custos adicionais provenientes das operações de filtração, aquecimento/arrefecimento, humedificação/desumidificação e de distribuição do ar. É actualmente reconhecido, que os requisitos de conservação de energia e de QAI devem ser ponderados de modo a fornecer padrões de qualidade em termos de saúde, conforto, e um local de trabalho produtivo ou espaço público agradável aos ocupantes.

As concentrações de dióxido de carbono nos espaços interiores variam de acordo com o local, ocorrência, hora do dia, tendendo em aumentar durante o dia. Os níveis típicos encontrados num no espaço em avaliação variam entre 600 e 800 ppm. O ASHRAE Standard 62-1989, *Ventilation for Acceptable Indoor Air Quality*, recomenda uma taxa mínima de ventilação de 10 L/s por pessoa para assegurar uma boa QAI no local de trabalho. Para ocupação e actividades normais, esta taxa mínima de ventilação exterior de 10 L/s por pessoa iria resultar numa concentração de dióxido de carbono de 850 ppm em condições de estado estacionário no espaço ocupado.

Os níveis de dióxido de carbono devem ser usados com precaução como indicadores de QAI aceitável. A premissa básica é de que se o sistema de HVAC não está a remover o dióxido de carbono, então os outros poluentes estão provavelmente a acumular na mesma proporção. No entanto, pode haver uma maior fonte de contaminação interior, mesmo com níveis de concentração baixos de dióxido de carbono. A comparação de uma concentração elevada (*pico* de leitura de dióxido de carbono) entre salas e entre zonas de manipulação pode ajudar a identificar e diagnosticar varias deficiências na ventilação.

5.2.2.1 Métodos de medição e equipamentos

Os níveis de dióxido de carbono são normalmente elevados ao final da manhã e ao final da tarde e variam com a taxa de ocupação durante o dia. As medições deverão ser levadas a cabo em locais de controlo, tais como no exterior das tomadas de ar, na recirculação da mistura de ar, na exaustão, nos locais onde a avaliação inicial identificou níveis de ocupação elevados, e outras localizações onde haja queixas de má qualidade do ar. As medições de dióxido de carbono, realizadas nas tomadas de ar, devem estar próximas dos pisos exteriores. A concentração de dióxido de carbono medido na exaustão reflecte o teor médio dos níveis de CO₂ do edifício.

Podem ser feitas amostragens discretas (pontuais) com equipamentos portáteis de leitura directa, ou medições com analisadores em contínuo, que podem dar um perfil detalhado da concentração ao longo do tempo. Com equipamentos de leitura portáteis directa, o operador deve estar afastado do amostrador / analisador, para deste modo prevenir a contaminação do ar amostrado com o dióxido de carbono da sua própria respiração. As medições devem ser geralmente feitas a cerca de 1,2 m, e afastado dos cantos da sala ou de espaço em estudo, a uma distância mínima de ±0,5 m.

É boa prática de funcionamento dos sistemas de HVAC, que as concentrações de dióxido de carbono nos espaços interiores, no início da manhã, estejam próximos dos níveis de dióxido de carbono no exterior. Embora a determinação do volume de ar exterior a fornecer ao edifício possa estar para além das capacidades do pessoal de manutenção do edifício, a não ser que a taxa de ventilação da entrada de ar seja conhecida, a proporção de ar exterior pode ser estimada a partir das medições das temperaturas do ar exterior, do ar de retorno, e do ar misturado. A percentagem de ar exterior pode ser calculada do seguinte modo:

$$\text{Ar exterior (\%)} = \frac{T_{\text{ArMisturado}} - T_{\text{ArRetorno}}}{T_{\text{ArExterior}} - T_{\text{ArRetorno}}} \times 100$$

A exactidão do cálculo é proporcional às diferenças de temperatura. Alternativamente, a percentagem de ar exterior pode ser calculada da mesma maneira usando as medições do dióxido de carbono.

Analisadores por Infravermelhos (IV)

Os analisadores por infravermelhos contêm 2 células, uma onde circula a amostra de ar e outra de referência, um detector e uma fonte de banda larga do espectro de radiação por infravermelhos. Os analisadores de leitura directa, respondem rapidamente e podem ser movidos de um local para outro para uma medição

imediate do dióxido de carbono. Deve-se calibrar apropriadamente a concentração do zero e a concentração máxima pretendida, de forma a estabelecer a gama de linearidade. As vantagens dos analisadores por infravermelhos são a sensibilidade e a capacidade de monitorização instantânea e em contínuo. Estes instrumentos podem ser portáteis ou adequados para realizarem medições em contínuo de longa duração, sendo estes últimos mais robustos sendo dedicados para funcionarem como estações fixas.

Métodos electroquímicos

Embora menos usados, os analisadores de CO₂ com sensores electroquímicos respondem rapidamente e podem ser movidos de um local para outro para uma medição imediata do dióxido de carbono. Necessitam de ser calibrados de forma a estabelecer a gama de linearidade.

Métodos colorimétricos

Existem também métodos de leitura directa, como o método colorimétrico, em que é usada uma bomba de mão para forçar o ar a entrar através de um tubo de vidro com um enchimento de uma substância que absorve e reage com o CO₂. O comprimento da mancha observada no tubo de amostragem é proporcional à concentração de dióxido de carbono e é lido directamente do tubo de amostragem. O tubo só pode ser usado uma vez. A exactidão do método de leitura directa é de $\pm 25\%$.

5.2.3. Circulação do ar

O movimento do ar num edifício é identificado como um parâmetro de conforto tendo como componentes a deslocação do ar por convecção e por ventilação. Em média 4 renovações de ar por hora num espaço, fornecem uma circulação de ar adequada, assim como uma dispersão contínua dos poluentes. O excesso de ventilação causa o arrefecimento, não desejado, de algumas partes do corpo humano. A ASHRAE recomenda que a circulação média de ar de uma zona ocupada, para o período de inverno, não deve exceder 0,15 m/s, e no verão não deve exceder 0,25 m/s.

Quando a ocupação ou o uso do espaço muda (equipamentos de no espaço em avaliação, fotocopiadoras, computadores ou impressoras, etc.), é provável que o fornecimento de ar ao edifício tenha de ser alterado. O sistema de HVAC pode precisar de ser reequilibrado para assegurar que cada difusor fornece um caudal de ar adequado ao longo da área que serve.

O fluxo de ar é pois, influenciado pela acção combinada do sistema mecânico (controlado) e do sistema natural (forças não controladas). Os gradientes de pressão gerados permitem deslocar os poluentes através das janelas, portas, frestas, buracos, escadarias, poços dos elevadores, e outras aberturas.

5.2.3.1 Métodos de medição e equipamentos

O movimento de circulação do ar é geralmente medido quer nas condutas de ventilação, onde o movimento é relativamente rápido, quer no espaço em avaliação, onde geralmente, se deve manter a uma velocidade baixa (< 0,20 m/s).

a) Tubos de fumo

Um dos métodos mais úteis na medição qualitativa do fluxo de ar e da direcção, são os tubos de fumo, que podem ajudar a seguir o movimento dos poluentes e identificar gradientes de pressão. Os tubos de fumo são fáceis de utilizar e frequentemente aplicados durante uma auditoria. O uso de um tubo de fumo vai ajudar a identificar a circulação de ar dentro do espaço em avaliação. A dispersão do fumo sugere uma boa circulação, ao passo que, se o fumo permanecer *parado*, indica má circulação.

O fumo libertado perto dos difusores e grelhas dá uma indicação geral do movimento do ar. Ajuda a avaliar o sistema de abastecimento e de retorno do ar, e a determinar se o ar fornecido chega realmente à área de trabalho.

b) Anemómetros térmicos

Os anemómetros térmicos dão uma leitura directa da velocidade do ar. O fluxo de ar faz arrefecer o sensor, (geralmente um condutor eléctrico aquecido), que é proporcional à velocidade do ar. Uma vez que a sonda é não direccional, deve-se ter atenção em posicionar correctamente o sensor.

c) Traçadores Químicos

As técnicas conhecidas por “gás traçador”, são uma ferramenta versátil para a determinação dos caudais de ar em sistemas de ventilação de edifícios, gabinetes, etc. Estas técnicas permitem determinar as taxas de ventilação bem como os padrões de circulação do ar. Permitem ainda medir os caudais de ar em sistemas de ventilação onde ou tubos de Pitot ou os anemómetros de fio aquecido não são práticos de utilizar ou exactos. Permitem ainda avaliar os caudais de exaustão, a taxa de recirculação, bem com a eficiência dos sistemas de exaustão. O gás traçador mais

utilizado é hexafluoreto de enxofre (SF₆). São também utilizados outros gases traçadores como o dióxido de carbono (CO₂).

A *American Society of Testing Materials International* (ASTM), desenvolveu um método E741-00, designado por "*Standard Test Method for Determining Air Exchanges in a Single Zone by Means of a Tracer Gas Dilution*," que permite determinar as taxas de ventilação de um edifício utilizando a técnica de diluição por gás traçador. Este método apresenta várias metodologias para determinar as taxas de ventilação, sendo a mais simples conhecida pelo método "Decaimento da concentração". Consiste na injeção do gás traçador SF₆ no espaço em avaliação, e uma vez atingida uma concentração uniforme, é avaliado o decaimento da concentração de SF₆ durante um período de tempo de 15 m a 4 horas. As concentrações iniciais e final de SF₆ determinadas permitem calcular a taxa de ventilação de acordo com a fórmula

$$\text{Taxa de Ventilação} = \frac{\ln C(t_2) - \ln C(t_1)}{(t_2 - t_1)}$$

em que :

C é a fracção molar do gás traçador (ppm);

T1 Início do tempo da medição (horas);

T2 Fim do tempo da medição (horas);

5.2.4 Monóxido de carbono (CO)

O monóxido de carbono é um gás incolor, inodoro e tóxico. É um produto da combustão incompleta. A poluição por monóxido de carbono ocorre quando os gases de combustão não são devidamente ventilados para o exterior ou ao retorno desses gases no edifício. O monóxido de carbono deve ser medido sempre que ocorrerem queixas de odores de exaustão, ou se houver qualquer outra razão para suspeitar de um problema interno com gases de combustão.

O monóxido de carbono é extremamente tóxico. Este composto combina-se com a hemoglobina no sangue, reduzindo o transporte do oxigénio para as células do corpo. Em níveis elevados, os sintomas de exposição incluem, dores de cabeça, diminuição do estado de vigília, sintomas análogos aos da gripe, náuseas, fadiga, respiração rápida, dor no peito, confusão, e raciocínio diminuído. O grau em que estes sintomas ocorrem depende do estado de saúde e da sensibilidade dos indivíduos, logo as respostas específicas a uma dada concentração variam de indivíduo para indivíduo.

Em geral nos edifícios e nas grandes superfícies interiores, as diversas fontes de combustão existentes, (garagens, restauração, sistemas de aquecimento de águas, etc.) estão ligadas entre si por corredores, escadas comuns, plataformas de carga, etc., ou têm vias de comunicação através do sistema de ventilação de ar, levando ao transporte e circulação dos poluentes através destes espaços. As entradas de ar localizadas ao nível do piso da rua, ou adjacentes a fontes de combustão, também podem transportar os poluentes pelas diversas áreas.

O ASHRAE Standard 62-1989, tem um valor um limite de exposição, média de 8 horas, para o monóxido de carbono que não deve exceder os 9 ppm. No entanto, valores acima dos 5 ppm indicam a presença indesejável de poluentes de combustão.

5.2.4.1 Métodos de medição e equipamentos

As medições devem em geral ser feitas próximo das fontes, nas áreas onde existem queixas, em escadas e elevadores que comuniquem com as fontes. A eficácia das medições, pode variar se for utilizado um método passivo ou activo, se o instrumento for um amostrador, um analisador de medição em contínuo, ou um aparelho de leitura directa, e se a leitura é realizada em contínuo ou pontual.

a) Analisadores de Infravermelhos (IV)

Os analisadores de infravermelhos são comercializados em unidades portáteis de leitura directa, ou em analisadores adequados para medições em contínuo de longa duração. Os analisadores por infravermelhos contêm 2 células, uma onde circula a amostra de ar e outra de referência, um detector e uma fonte de banda larga do espectro de radiação por infravermelhos. Os analisadores de leitura directa, respondem rapidamente e podem ser movidos de um local para outro para dar uma medição imediata do dióxido de carbono. Deve-se calibrar apropriadamente a concentração do zero e a concentração máxima pretendida, de forma a estabelecer a gama de linearidade. As vantagens dos analisadores por infravermelhos são a sensibilidade e a capacidade de monitorização instantânea e em contínuo. Estes instrumentos podem ser portáteis ou adequados para realizarem medições em contínuo de longa duração, sendo estes últimos mais robustos sendo dedicados para funcionarem como estações fixas.

b) Analisadores Electroquímicos

Os analisadores electroquímicos são em geral pequenos e portáteis, têm detectores compactos que fornecem resultados imediatos. São úteis para trabalhos de pesquisa

ou em medições contínuas. Nestes analisadores, a amostragem de ar pode ser feita por difusão ou através do uso de um sistema de bombagem. O analisador usa uma célula electroquímica, onde o monóxido de carbono é oxidado a dióxido de carbono gerando um sinal eléctrico, que é proporcional à concentração que se pretende medir.

5.2.5 Formaldeído (HCHO)

O formaldeído é um gás incolor. O odor irritante indica, frequentemente, a sua presença numa concentração superior a 0,2 ppm. As principais fontes de formaldeído são os materiais dos edifícios, os contraplacados, os tecidos/decoração, líquidos de limpeza, adesivos, etc.

As concentrações nos espaços interiores dependem das fontes presentes, da ventilação, da temperatura interior e exterior, e da humidade. As concentrações de formaldeído também variam ao longo do dia, e da estação do ano. Os resultados das medições podem ser comparados com as várias normas existentes, devendo os níveis nos espaços interiores em avaliação ser inferiores a 0,1 ppm.

O formaldeído é uma substância química irritante e desperta a sensibilidade das mucosas. Os sintomas incluem a garganta seca ou dorida, dores de cabeça, fadiga, problemas de memória e concentração, náuseas, vertigens, falta de ar, ardor nos olhos, etc. Os efeitos irritantes têm sido associados a concentrações numa gama média de 0,5 ppm. Concentrações inferiores a 0,01 ppm têm sido assinaladas por afectarem indivíduos sensíveis.

5.2.5.1 Métodos de medida e equipamentos

O formaldeído pode ser medido através de monitores portáteis de leitura directa em ppm, por tubos colorimétricos, ou por amostragem com tubos de passivação seguido de análise em laboratório.

a) Tubos colorimétricos

Este método aplica-se em tubos colorimétricos, que contêm uma substância química absorvida numa matriz sólida ou líquida que reage na presença do formaldeído, para

uma produzir substância que apresenta cor. As concentrações são lidas directamente no tubo calibrado através do comprimento da mancha da cor desenvolvida. Os tubos necessitam de uma bomba manual ou mecânica. Estão disponíveis tubos colorimétricos para várias gamas de sensibilidade.

Para níveis do ar interior dito *limpos*, este método é apenas marginalmente sensível, mas pode ser útil na identificação da presença de fonte e sua avaliação. Alguns tubos podem medir na gama de 0,2 a 5 ppm.

b) Amostradores de Passivação/Difusão

O formaldeído é primeiro recolhido num meio adsorvente, sendo depois realizada a análise química para determinar a sua concentração. Os amostradores passivos podem, podem ser controlados por processos de difusão. Em ambos processos, o formaldeído irá reagir perante uma substância química adsorvida a dinitrofenilhidrazina (DNPH), numa matriz sólida ou líquida, dando origem a uma nova substância, colorada, sendo depois analisado por absorção em espectrofotometria em Ultra-Violeta (UV) ou por cromatografia líquida acoplado com um detector de Ultra-Violeta (UV). Os amostradores passivos são fáceis de manusear, têm boa sensibilidade para níveis de concentrações, em fracções molares de *ppb*, e o período de amostragem pode ir desde horas até 7 dias.

c) Monitor Electroquímico

O monitor electroquímico é um analisador activo de leitura directa. O formaldeído reage electroquimicamente no eléctrodo específico para os aldeídos, gerando uma corrente eléctrica proporcional à concentração. Uma pequena bomba interna do monitor faz a recolha do ar continuamente. O nível mínimo detectável está na gama de 0,2 a 5 ppm.

As vantagens destes monitores são a portabilidade, rapidez de resposta, simplicidade de funcionamento e capacidade de medição contínua. As desvantagens são o tempo de vida limitado do detector, bem como os limites de detecção e sensibilidade.

d) Método do Borbulhador

Os métodos de amostragem activos não diferem dos métodos de amostragem passivos à excepção da amostragem que não é controlada pelo processo de difusão, pois necessitam uma bomba de amostragem e um borbulhador no caso da

substância (DNPH) que vai reagir com o formaldeído se encontrar dissolvida em meio líquido, ou absorvida num suporte sólido.

5.2.6 Partículas ou Aerossóis em suspensão no ar (PM_x)

As partículas ou aerossóis, são definidas como a matéria sólida ou líquida em suspensão no ar, com um diâmetro aerodinâmico entre 0,005 e 100 μm (PM_x). Poeira, fumo e organismos como vírus, grãos de pólen, bactérias e esporos de fungos, constituem a matéria particulada sólida, ao passo que as substâncias no estado vapor, constituem a matéria particulada líquida. As partículas presentes em espaços interiores são provenientes em geral de fontes interiores e exteriores; as partículas provenientes de fontes exteriores entram para dentro do edifício por infiltração natural e pelas entradas de ar exterior. O próprio sistema de ventilação mecânico pode ser uma fonte de partículas como os aditivos usados na fase da humedificação, desinfetantes, os inibidores de crescimento biológico, os materiais isolantes empregues nas tubagens e condutas, etc. As fibras, sintéticas ou naturais, são também classificadas como partículas. As fibras de asbestos não são incluídas neste Guia Técnico.

As fibras de lã de vidro respiráveis são também preocupantes, tendo em conta os resultados de estudos de laboratório levados a cabo em animais, em que a fibra de lã de vidro foi classificada como possível causadora de cancro. Embora actualmente não existam padrões de conforto para fibras de lã de vidro respiráveis, parece prudente minimizar a exposição através de práticas de higiene e segurança no trabalho.

A gama de tamanhos das partículas ou aerossóis preocupantes para a saúde humana é de 0,1 a 10 μm . As partículas inferiores a 0,1 μm são geralmente inaladas, enquanto as partículas superiores a 10 μm são filtradas pelo nariz. As partículas pequenas que chegam à região torácica, são responsáveis pela maioria dos efeitos adversos na saúde, e foram desenvolvidas normas para estas partículas de tamanho $\leq 10 \mu\text{m}$, também genericamente conhecidas por PM₁₀. O ASHRAE Standard 62-1989 adoptou o valor limite da *U.S. Environmental Protection Agency* que é de 50 $\mu\text{g}/\text{m}^3$ para a exposição anual, e de 150 $\mu\text{g}/\text{m}^3$ para a exposição de 24 horas.

Nos edifícios de serviços a concentração média de partículas encontrada em ambientes de não fumadores é de 10 $\mu\text{g}/\text{m}^3$, enquanto nas áreas de fumadores pode ir dos 30 aos 100 $\mu\text{g}/\text{m}^3$.

Níveis excessivos de partículas podem causar reacções alérgicas, tais como olhos secos, irritações de nariz e pele, tosse, espirros e dificuldades respiratórias. Os efeitos da exposição às partículas do fumo do tabaco vão desde as dores de cabeça a irritações de curta duração nos olhos, nariz e garganta, às doenças do foro respiratórias e do coração, sobretudo nos grupos alvo mais sensíveis, como as crianças e as pessoas idosas.

5.2.6.1 Métodos de medição e equipamentos

Os principais métodos de medição baseiam-se nos métodos gravimétricos e nos métodos ópticos. Existem outros princípios de funcionamento, como a ressonância piezoeléctrica, a micro balança de oscilação por inércia, ou o método por radiação β .

a) Método gravimétrico

No método gravimétrico, usa-se uma bomba de amostragem para fazer passar uma quantidade mensurável de ar através de um filtro que se encontra dentro de uma casete. As partículas recolhidas são depositados num filtro de 37 mm de diâmetro, ou num filtro rectangular e a diferença de peso do filtro seco antes e depois da amostragem corresponde à massa de partículas existente por unidade de volume de ar. Para amostradores de baixo volume ou Low-Volume, devem utilizar-se filtros de 37 mm de diâmetro, de quartzo, teflon, ou de vibra de vidro, e uma bomba de amostragem capaz de amostrar um caudal mínimo de 16 L/min durante um período de 24 horas. As partículas podem posteriormente ser examinadas ao microscópio para identificar, se estão presentes partículas ou fibras.

Para se separar as partículas em fracções inferiores a 10 μm , pode-se usar um ciclone ou um impactor de cascata, recolhendo as partículas em filtros por tamanhos de grandeza.

Os métodos gravimétricos para a determinação da concentração de partículas no ar, são os métodos disponíveis mais simples e de menor custo; no entanto é necessário, uma balança analítica para a pesagem dos filtros até à casa das 0,01 mg, e estritos procedimentos de controlo e acondicionamento dos filtros antes e após as pesagens. Devem ser utilizados amostradores de grande volume, no caso de se pretenderem obter concentrações da ordem do limite de detecção de 5 $\mu\text{g}/\text{m}^3$.

b) Dispersão óptica

O método da dispersão óptica, consiste na amostragem de ar através de uma entrada seleccionada (ex., PM₁₀, PM_{2,5}), para uma célula óptica, onde a presença das partículas resulta na dispersão de luz. A quantidade de luz dispersa está relacionada com o número de partículas. Podem-se medir níveis de 0,001-200 mg/m³, dependendo do princípio de funcionamento do sistema de medição, e do período de amostragem. As medições estão indirectamente relacionadas com as concentrações em massa, sendo usado um factor para converter o número de partículas em peso. Alguns instrumentos permitem determinar a contagem de partículas e a concentração por gama de tamanho. Estes instrumentos dão resultados de leitura directa e são utilizados para a comparação de locais no exterior e interior.

c) Ressonância piezoelétrica

Nos monitores piezoelétricos o ar passa através de uma entrada de tamanho seleccionada ex., PM₁₀, e as partículas são precipitadas electrostaticamente sobre um sensor de cristal de quartzo. As partículas recolhidas alteram a frequência de oscilação do cristal, e estas alterações estão relacionadas com a massa de partículas recolhidas. Estes instrumentos têm uma gama de medição da ordem de 0,005 a 20 mg/m³. Os monitores piezoelétricos permitem obter concentrações em massa em tempo real.

Um instrumento muito utilizado para a medição da concentração de partículas no ar, e que se baseia neste princípio, é conhecido por Tapered Element Oscillating Microbalance (TEOM).

5.2.7 Compostos Orgânicos Voláteis (COVs)

O termo *Composto Orgânico* cobre todos os compostos químicos que contêm átomos de carbono e de hidrogénio. Os compostos orgânicos voláteis (COVs) são os

compostos orgânicos que têm pontos de ebulição aproximadamente na gama de 50-250°C. Existem provavelmente vários milhares de químicos, sintéticos e naturais, que podem ser chamados de COVs. Destes, mais de 900 foram identificados no ar interior, com mais de 250 registados em concentrações superior a 1 ppb. Na Tabela IV estão listados alguns COVs dos mais frequentemente encontrados e as suas principais fontes.

Tabela V. COV normalmente encontrados e as suas principais fontes.

Substâncias	Fontes
Acetona	Tintas, revestimentos, acabamentos, solvente de tintas, diluidor, calafetagem
Hidrocarbonetos alifáticos (octano, decano, ndecano, hexano, i-decano, misturas etc.)	Tintas, adesivos, gasolina, fontes de combustão, fotocopiadoras com processo líquido, carpetes, linóleo, componentes de calafetagem
Hidrocarbonetos aromáticos (tolueno, xileno, etilbenzeno, benzeno)	Fontes de combustão, tintas, adesivos, gasolina, linóleo, revestimento da parede
Solventes clorados	Artigos de limpeza ou de protecção de tapeçarias e carpetes, tintas, solvente de tintas, lacam, solventes, fluido de correcção, roupas limpas a seco
Acetato de n-butil	Telha acústica do tecto, linóleo, compostos de calafetagem
Diclorobenzeno	Carpetes, cristais de naftalina, refrescante de ar
4-fenil ciclohexano (4-PC)	Carpetes, tintas
Terpenos (limoneno, α -pineno)	Desodorizantes, agentes de limpeza, polidores, tecido/decoração, tecido/decoração emoliente, cigarros

Assim, dada a existência de uma grande quantidade de compostos orgânicos voláteis no ar interior, para facilitar o seu tratamento é feita uma divisão em várias classes. A divisão pode ser feita de acordo com as suas características químicas (alcanos, aromáticos, aldeídos, etc.), as suas propriedades físicas (ponto de ebulição, pressão de vapor, número de átomos de carbonos, etc.), ou os seus potenciais riscos para a saúde (irritantes, neurotóxicos, carcinógenos, etc.). Seguindo a classificação do grupo de trabalho da OMS dos poluentes orgânicos do ar interior, tornou-se prática corrente dividir os compostos orgânicos voláteis de acordo com as gamas de ponto de ebulição e a discriminação entre COMV, COV, COSV e MOP (ver a Tabela V a seguir).

Tabela VI. Classificação dos COV em espaços interiores (WHO, 1989).

Categoria	Descrição	Abreviatura	Gama de ponto de ebulição (°C)*	Meio de amostragem geralmente usado nos estudos de campo
1	Compostos	COMV	<0 a 50-100	Recolha em Canisters;

	orgânicos muito voláteis (gasosos)			adsorção em meio sólido
2	Compostos orgânicos voláteis	COV	50-100 a 240-260	Recolha em Canisters, por Adsorção em meio sólido
3	Compostos orgânicos semivoláteis	COSV	240-260 a 380-400	Adsorção em espuma de poliuretano ou XAD-2
4	Compostos orgânicos associados a matéria particulada ou a matéria orgânica particulada	MOP	>380	Recolha em filtros

*Os compostos polares aparecem no limite superior da gama.

A medição e a identificação individual dos COVs são dispendiosas e consome tempo porque os COVs presentes em concentrações muito baixas são difíceis de identificar, ou de medir. O conceito de COVs totais (COVT) foi desenvolvido para lidar com esta situação. As medições de COVTs registam o total de COVs presentes sem distinguir os diferentes compostos.

Assim, se for analisada uma mistura de COVs do ar interior, o resultado é em geral expresso como COVT. Isto significa que um único valor representa a mistura de COVs. É importante notar que os procedimentos de análise química podem incluir parte dos COVs que pertencem às classes de COMV e COSV (ver Tabela II).

Todos os edifícios contêm uma grande variedade de fontes de compostos orgânicos voláteis, tais como os plásticos, fumo de cigarro, cera do chão, produtos de limpeza, substâncias associadas há combustão, impressoras fotocopadoras, etc.

As concentrações de COVs no ar ambiente exterior são em geral baixas <100 µg/m³, enquanto as concentrações em espaços níveis interiores podem ser substancialmente elevados desde alguns microgramas (µg/m³) até a miligramas por metro cúbico (mg/m³).

5.2.7.1 Valores Limite

Os valores limites, para os compostos orgânicos voláteis individuais, que foram adoptados pela *American Conference of Governmental Industrial Hygienists* (ACGIH), não são apropriados para os ambientes interiores dos edifícios, por várias razões. Por exemplo, os valores limites da ACGIH aplicam-se a trabalhadores da indústria que

podem estar expostos a alguns poluentes conhecidos, em elevadas concentrações durante uma semana de trabalho de 40 horas. Aos trabalhadores da indústria é geralmente fornecido equipamento de protecção adequado (ex., fontes de ventilação, roupas de protecção ou máscaras faciais, equipamento de respiração).

Os ocupantes dos espaços interiores em geral estão expostos, a um largo espectro de poluentes em baixas concentrações, por períodos, frequentemente superiores a 40 horas por semana sem equipamento de protecção. Não é conhecido o efeito sinérgico destes compostos no conforto do ocupante.

Assim, parece que seria mais apropriado estabelecer limites individuais muito mais baixos que os valores limites do ACGIH. ASHRAE Standard 62-1989 recomenda que se use um décimo dos valores limites do ACGIH para compostos dos quais não existem normas de conforto. A Comunidade Europeia apontou como objectivo para COVT um valor de $0,3 \text{ mg/m}^3$, onde nenhum COV individual deve exceder os 10% da concentração de COVT.

Estudos conduzidos na Europa e nos Estados Unidos da América, demonstraram que os COVs podem ser desconfortáveis em concentrações muito inferiores aos valores limites propostos pela ACGIH. Numa gama de exposição de $0,3$ a 3 mg/m^3 , podem surgir odores, irritação e desconforto como resposta à presença a COVT, juntamente com factores de desconforto térmico e de stress. Para valores superiores a 3 mg/m^3 , é possível esperar queixas e acima de 25 mg/m^3 , foram identificados desconforto temporário e irritação respiratória, para uma mistura de COVs comuns. Uma vez que o conhecimento disponível sobre toxicologia e efeitos sensíveis dos COVs e das suas misturas é incompleto, é desejável a redução de qualquer exposição aos COVs.

Existem compostos orgânicos, no ar interior, com elevada relevância para a QAI que não são detectados usando os métodos de amostragem e de separação para a análise de COVs, e especificados mais à frente. Geralmente uma vez que estes não são COVs, propriamente ditos, ocorrem em concentrações muito baixas e/ou são reactivos. São necessários métodos especiais para a sua medição. Alguns exemplos relevantes são o ácido acético, as aminas, os isocianatos, o amoníaco, β -glucano, a maioria dos hidrocarbonetos aromáticos e muitos biocidas.

Existem também diversos odores de COVs que são perceptíveis por alguns indivíduos em concentrações inferiores ao limite de detecção analítico que é da ordem de $1 \mu\text{g/m}^3$. Como consequência, se tais compostos aparecem nos interiores, as queixas podem ser justificadas, mesmo que o valor de COVT do ar interior for baixo.

5.2.7.2 Métodos de medição e equipamentos

A amostragem dos compostos orgânicos voláteis pode ser feita por métodos passivos e por métodos activos. O tempo de amostragem depende da alternativa escolhida. Enquanto a amostragem activa geralmente estende-se por períodos de minutos a horas, a amostragem passiva geralmente cobre horas ou dias, apesar de poderem haver excepções a esta regra.

Existem três abordagens para determinar COVs no ar interior. Estas diferem relativamente da complexidade do trabalho envolvido e da qualidade de informação que fornecem. A abordagem mais simples, é usar um sistema de detecção químico que não se baseie na separação individual dos compostos da mistura. Este princípio é usado nos instrumentos de leitura directa. Num procedimento mais elaborado, os componentes da mistura são separados, e são somadas as respostas individuais do instrumento, não sendo no entanto identificados. A terceira aproximação, os constituintes da mistura são separadas de modo a permitir a identificação individual dos compostos.

a) Instrumentos de leitura directa

Os instrumentos de leitura directa são fáceis de usar. São portáteis e dão origem a um sinal em tempo real o que permite detectar rapidamente variações de concentração. Os instrumentos de leitura directa não apenas respondem aos COVT, mas também a outros compostos orgânicos, especialmente a COMV. Dado que o instrumento é calibrado com apenas um composto, o sinal representa todos os componentes da mistura como um equivalente deste composto. O sinal de saída não dá nenhuma informação sobre a composição qualitativa da mistura. Os instrumentos de leitura directa, são por exemplo, o detector de ionização por chama (FID) e o detector de fotoionização (PID). Um outro instrumento de leitura directa para COVs, é o sensor fotoacústico (PAS).

Princípio de medição

No FID, o composto orgânico é queimado numa chama de hidrogénio e ar, gerando iões que são atraídos para um eléctrodo colector. A corrente eléctrica resultante é amplificada e registada. A intensidade do sinal depende em primeiro lugar do número

dos átomos de carbono da molécula, mas também é influenciada pela estrutura e carácter da molécula. Logo, a mesma quantidade de moléculas de dois COVs diferentes, com o mesmo número de carbonos, podem originar dois sinais diferentes. O FID é muito estável. É o detector mais comum usado para os COVs uma vez que detecta um grande número de COVs.

No PID os COVs são ionizados através de radiação ultravioleta (UV). A energia da lâmpada de UV é suficiente para ionizar a maioria dos COVs, mas não todos. Por exemplo, alguns compostos clorados não são ionizados. Para alguns COVs, o PID é mais sensível que o FID, no entanto, o PID pode ser menos estável que a FID para alguns compostos, de modo que a resposta pode apenas ser vista como um indicador de COVT. Em regra, pode-se medir qualquer composto com energia de ionização (EI) inferior à dos fotões produzidos pela lâmpada (11,8 eV).

Tal como os PIDs, os FIDs são úteis para um trabalho qualitativo, tais como a localização das fontes durante uma auditoria e na identificação dos pontos de amostragem. No método FID é detectado um maior número de COVs.

Os detectores por infravermelhos são instrumentos de leitura directa apropriados para a monitorização individual de COVs. Os modelos com comprimento de onda variável podem ser ajustados para investigar diferentes COVs. A sensibilidade destes instrumentos de leitura directa, é da ordem de partes por milhão (ppm), às partes por bilião (ppb), não sendo contudo tão sensíveis como o GC. As interferências são o maior problema quando vários COVs estão presentes.

O PAS combina a variação de pressão dos vapores dos compostos orgânicos voláteis causados pela absorção da radiação infravermelha e o aumento de temperatura resultante, com a detecção acústica. Isto é conseguindo, modulando a intensidade da luz infravermelha (por alteração do feixe de luz) com uma frequência acústica. A resposta do PAS depende do (s) comprimento (s) de onda da luz infravermelha, usada para a detecção e as interferências como o vapor de água e metano requerem um a atenção especial.

Os detectores de leitura directa são geralmente calibrados com um único composto, por exemplo, um hidrocarboneto tal como n-hexano ou tolueno. Consequentemente, o sinal obtido da mistura de COVs é sempre expresso em termos de concentração equivalentes deste composto independentemente da composição da mistura.

b) Dispositivos passivos

Em muitos dos casos a informação obtida pelos instrumentos de leitura directa é insuficiente, porque podem ser necessários detalhes sobre quais os compostos orgânicos existentes. Para preencher esta necessidade a mistura de compostos orgânicos tem de ser separada nos seus constituintes.

Os amostradores passivos de compostos orgânicos voláteis estão disponíveis com níveis de sensibilidade na gama das partes por bilião (*ppb*). Estes amostradores usam como adsorvente o carvão activado ou outros, e podem ser utilizados para períodos de amostragem de 8 horas a uma semana. O tubo de passivação é enviado em seguida para um laboratório para se proceder à análise química.

A maioria das análises de COVs de ar interior, são executadas usando a amostragem num adsorvente e subsequente separação por cromatografia gasosa acoplada com detectores de ionização de chama, (FID), um detector de captura de electrões (ECD), um detector de fotoionização (PID), ou um espectrómetro de massa (MS). No entanto, se for dada especial atenção a determinadas classes específicas de COVs, devem ser usadas outras técnicas para além da CG. Por exemplo, os aldeídos são geralmente determinados usando cromatografia líquida de alta eficiência (HPLC), após a derivação com a 2,4-dinitrofenil-hidrazina. O número de procedimentos de GC usados para analisar COVs no ar interior é muito vasto e não pode ser recomendado apenas um como o único possível.

O procedimento de transferência dos poluentes do adsorvente para os instrumentos de separação e identificação, influencia fortemente a sensibilidade de todo o método analítico. Existem essencialmente dois métodos para a transferência dos compostos orgânicos da amostra. A extracção dos COVs retidos no adsorvente com um solvente líquido orgânico, e em seguida análise por cromatografia gasosa GC acoplada com um detector específico, e a desorção térmica seguida análise por cromatografia gasosa GC com um detector específico. Neste último caso, os compostos orgânicos antes de serem analisados por GC, podem ser de novo concentrados num outro adsorvente que se encontra previamente arrefecido a fim de concentrar localmente a massa por criofocagem (*cryotrap*), dos vários compostos orgânicos, sendo finalmente desorvidos termicamente e analisados por GC.

Para se detectarem os COVs individualmente, podem usar-se diferentes instrumentos, tais como um detector de ionização de chama, (FID), detector de captura de electrões (ECD) ou um espectrómetro de massa (MS). O uso da combinação de duas colunas de GC com diferentes polaridades e/ou o uso de um detector FID e um ECD, permite uma identificação mais fidedigna de um largo espectro de COV individuais. A correcta selecção da coluna, assim como, do programa de temperaturas, é crucial, uma vez que estes influenciam o número de COVs que podem ser identificados

através dos tempos de retenção ou por subsequente análise de espectrometria de massa (MS). O MS tem a vantagem de fornecer uma informação mais específica sobre a identificação dos COVs.

O resultado do passo da separação, é geralmente um cromatograma contendo um grande número de COVs individualizados (*picos*). Na maioria dos sistemas a integração das áreas dos picos é obtida automaticamente pelo computador. No entanto, tal como foi anteriormente referido, nem todos os picos podem ser identificados e quantificados individualmente. Para obter um valor de COVT, mesmo que não tenham sido identificados os compostos individualmente, uma das possibilidades é combinar a área total sob a curva do cromatograma com o factor de resposta de um único composto, por exemplo, n-hexano ou tolueno, ou de mais factores de resposta de COV considerados alvo.

c) Dispositivos activos

Os dispositivos activos mais usados para a amostragem dos compostos orgânicos voláteis e muito voláteis, são recipientes em vidro (ampolas) ou em metal, em que é feito previamente o vácuo, de forma a recolher o ar sem necessidade da intervenção de sistemas de bombagem, evitando-se o contacto com o ar amostrado e os órgãos internos da bomba. Os recipientes mais conhecidos são os *canisters* em que preferencialmente são passivados internamente, isto é revestido com um filme de sílica a fim de minimizar as perdas por reacções químicas dos compostos orgânicos polares e a parede interna do recipiente. Os canisters são comercializados em diferentes capacidades desde de 0,8 a 6 L.

As amostras de ar também podem ser recolhidas a uma pressão superior à pressão atmosférica, com o auxílio de um sistema de bombagem já referido. A bomba de amostragem não deve funcionar a óleo. Os órgãos internos da bomba de amostragem devem ser construídos com material inerte (ex., teflon), e isento de interferentes. Os canisters são depois transportados para o laboratório de forma as amostras de ar serem analisadas.

O processo de transferência dos COVs para o GC, deverá ser realizada através de um sistema prévio da concentração da amostra num ponto focal com adsorventes químicos (ex., carvão activado, Tenax, etc.), de forma em seguida serem rapidamente transferidos para o GC através de desorção térmica.

5.2.7.3 O uso dos COVT como um indicador de QAI

O indicador de COVT pode ser usado em testes de materiais, como indicador de ventilação, e na identificação de fontes ou actividades poluidoras.

Teste de materiais - Quando se testam materiais e as suas emissões, os COVT podem ser usados para categorizar os materiais.

Indicador de ventilação insuficiente ou deficiente - A concentração de qualquer poluente num dado espaço interior, corresponde a um balanço do que é introduzido nesse espaço e o que é removido pela ventilação. Se ocorrem num espaço de um edifício, concentrações elevadas de COVT, isto pode indicar que existe uma fonte interior ou exterior ou, se não for o caso, que a ventilação geral ou local é inadequado. No primeiro caso devem ser tomadas as medidas de controlo da fonte. No segundo caso, ou se o controlo da fonte não puder aplicado, a ventilação terá de ser melhorada.

Nestes casos os COVT têm a mesma função que o indicador CO₂ para a avaliação do espaço devido à ocupação por pessoas. Para além do mais, os COVT, ou mais provavelmente os *hidrocarbonetos voláteis totais* medidos por um instrumento de leitura directa, podem ser usados para avaliar da ocorrência de uma má eficiência de ventilação. Isto é feito medindo a concentração em diferentes posições no espaço e comparar com o tipo de ventilação usado (ex., ventilação por deslocamento ou ventilação por mistura total).

Identificação de actividades poluidoras - Os COVT podem ser medidos com um instrumento de leitura directa para a identificação fontes de emissões. A identificação e quantificação de todos os COVs que estão presentes no ar interior, é difícil se não mesmo impossível. Por esta razão, foi adoptada um modo mais simples de expressar os resultados das medições de COVs, através do indicador a saber COVT.

O documento da Comissão Europeia e Joint Research Centre - *Total Volatile Organic Compounds (TVOC) in Indoor Air Quality Investigation* considera que, apesar de COVT ser um conceito lato de descrever a ocorrência de COVs no ar interior, pode ser útil se medido de um modo adequado. O procedimento de avaliação dos COVT pode começar com uma simples detector de leitura directa, reportando a concentração em equivalentes de tolueno e ser seguido por análises mais detalhadas, nas quais são identificados e quantificados os compostos individuais. O uso de instrumentos simples de integração (ex., FID ou PID) para avaliar os COVT deve ser restritos a situações em que se comparam amostras com ligeiras variações de composição (ex., da mesma fonte) e onde foi estabelecida uma adequada correlação, entre o valor indicador de COVT baseada na simples medição e aqueles obtidos com um procedimento recomendado, para este propósito específico.

Para as avaliações de QAI, em particular é recomendado medições adicionais de aldeídos de baixo peso molecular. As concentrações de COVT esperadas em ambientes não industriais são inferiores a 1 mg/m^3 e poucas excedem as 25 mg/m^3 . A estes níveis de concentração apenas os efeitos sensoriais são prováveis de ocorrerem, mas não se podem excluir outros efeitos na saúde após longos períodos de exposição.

Baseado em considerações teóricas e na experiência adquirida da saúde ocupacional industrial, não é actualmente possível concluir que a irritação sensorial está associada ao somatório das concentrações dos COVs a níveis de exposição baixos tipicamente encontrados no ar interior em espaços não industriais. Assim, não é estabelecida nenhuma directriz (Guideline) precisa, sobre quais os níveis de interesse em relação aos COVT para a saúde e conforto, e não podem ser estimadas a magnitude das margens de protecção necessárias. A necessidade de melhorar o controlo da fonte diminuindo a poluição no ambiente interno, do ponto de vista da saúde, conforto, eficiência energética e sustentabilidade, leva a que os níveis de COVs no ar interior devam ser mantidos tão baixos quanto o razoavelmente possível.

O principal objectivo do indicador COVT é obter uma medida simples da exposição conjunta a vários COVs no ar interior. O indicador deve-se referir a um procedimento analítico normalizado. O documento da Comissão Europeia e Joint Research Centre - *Total Volatile Organic Compounds (TVOC) in Indoor Air Quality Investigation* não recomenda o uso do termo COVT para somas baseadas na identificação e quantificação de um único grupo de compostos alvo.

Não pode ser excluído que no futuro a OMS venha a estabelecer que determinados COVs específicos sejam importantes nos efeitos da saúde dos seres humanos, do que a média de COVs. Neste caso, estes deverão ser avaliados individualmente, e deverá ser estabelecida uma lista de tais compostos.

O valor de COVT deve ser sempre usado com precaução, especialmente em ambientes interiores não industriais, onde factores ambientais, tais como, temperatura, humidade, ventilação etc, se encontrem fora das escalas normais.

5.2.8 Ozono

O ozono é um gás instável que ocorre naturalmente no ambiente formando-se na estratosfera através da acção dos raios ultravioleta, e a sua concentração varia com a altitude e latitude. Este gás, é extremamente oxidante e reactivo sendo um poluente perigoso para a saúde quando presente na troposfera em excesso. Quantidades relativamente pequenas podem causar dores no peito, tosse, respiração acelerada e irritação na garganta. O ozono pode também piorar doenças respiratórias crónicas, tais como a asma e comprometer a capacidade do corpo de combater infecções respiratórias, pessoas saudáveis, assim como as com dificuldades respiratórias podem sofrer de problemas respiratórios quando expostos ao ozono.

As fontes interiores de ozono (por ex. geradores de ozono, purificadores de ar electrostáticos, fotocopiadoras, e impressoras a laser) podem ser responsáveis por elevadas concentrações interiores, no entanto o ozono exterior é a maior fonte de ozono interior. Geralmente é seguro estar no interior em dias de grandes concentrações de ozono exteriores, a não ser que exista um equipamento gerador de ozono no interior.

As concentrações de ozono nos espaços interiores podem variar significativamente, entre 10% a 80% dos níveis do exterior. Esta variação é causada por diversos factores tais como, infiltração de ar, insuflação pelos sistemas AVAC, a circulação do ar interior, composição das superfícies interiores (por ex. tapetes, tecidos, mobília, etc.) e por reacções com outros componentes do ar interior. Nas situações em que existe uma fonte de ozono no interior, tal como purificadores de ar com geração de ozono, fotocopiadoras, etc., as concentrações de ozono podem variar entre os 0,12 e os 0,80 ppm.

Em concentrações normais As reacções do ozono com determinadas moléculas orgânicas encontradas em ambientes interiores, podem produzir produtos com um tempo de vida curto que são altamente irritantes e que podem ter toxicidade crónica ou ser cancerígenos

Tabela VII. Efeitos do ozono na saúde e padrões de saúde.

Efeito na saúde que podem ocorrer	Diminuição da função dos pulmões
	Agravamento da asma
	Garganta irritada e tosse
	Dores no peito e respiração rápida
	Inflamação do tecido pulmonar
Maior susceptibilidade a infecções respiratórias	
Factores de risco	Aumento da concentração de ozono no ar
	Aumento do tempo de exposição
	Actividades que aumentem a taxa de respiração
	Algumas doenças pulmonares pré-existent
Padrões de saúde	A Food and drug Administration (FDA) exige que a saída de ozono de equipamentos médicos interiores seja inferior a 0,05ppm.
	A Occupational Safety and Health Administration (OSHA) exige que os trabalhadores não sejam expostos a uma concentração média superior a 0,10 ppm durante 8 horas.
	O National Institute of Occupational Safety and Health (NIOSH) recomenda que nunca seja excedido um limite superior de 0,10 ppm.

5.2.8.1 Equipamentos de medição

a) Fotometria de absorção no Ultra-Violeta (UV)

A fotometria de absorção no UV é um método universalmente aceite que tem por princípio a exposição do ozono à luz UV, absorvendo parte da radiação. A diferença de intensidade obtida, é directamente proporcional à concentração de ozono. Geralmente usa-se uma fonte de radiação UV a riscas de emissão a 254nm da lâmpada de mercúrio. O método apresenta uma gama de detecção de 0-1 ppmv, com um limite mínimo de detecção de 2-5ppbv. Este método é válido para temperatura de operação de 10°C a 40°C, um tempo de resposta de aproximadamente 10 a 15 segundos. Pode ainda sofrer interferências de hidrocarbonetos, olefinas, benzeno, grupos substituídos e mercúrio.

b) Quimiluminiscência do Etileno - (C₂H₄)

A quimiluminiscência é uma técnica usada para determinar um *analito* misturando-o com uma substância com a qual reage gerando luz. A intensidade da luz é proporcional à concentração do poluente, esta intensidade pode ser medida. A gama de trabalho encontra-se entre 0,0-0,5 ppmv (FRM necessário) e apresenta um limite mínimo de detecção de 0,002-0,005 ppmv. Este método pode sofrer a

interferência do vapor de água (3% H₂O por volume a 25°C, baseados em testes com concentrações de O₃ de 0,085 a 0,32 ppmv e a concentrações de H₂O de 1 a 3%).

Também se pode usar para a determinação de ozono a quimiluminiscência com outros compostos, para além do etileno, (por ex. eosina-y, rodamina B corante orgânico). O corante orgânico rodamina B é o outro único composto para quimiluminiscência nomeado pela *Federal Equivalence Method (FEM)*.

c) Quimiluminiscência do NO

O NO é uma molécula relativamente instável, que na presença de ozono se oxida (especialmente) em NO₂. Esta reacção produz uma determinada quantidade de luz por cada molécula de NO que reagiu. A quantidade de luz pode ser determinada usando um tubo fotomultiplicador.

Se os volumes de amostra e do excesso de ozono forem cuidadosamente controlados, e se a quantidade de ozono presente for suficiente para reagir com o NO, então a quantidade de luz produzida pela reacção vai ser proporcional ao óxido de azoto presente na amostra.

Esta técnica apresenta um tempo de resposta muito baixo (10 Hz), e necessita de um volume elevado de amostra.

d) Método Electroquímico

Também são usados sensores electroquímicos para a monitorização do ozono no ar. Os monitores portáteis em tempo real, têm uma fiabilidade de resposta rápida, mas estão sujeitos a interferências de outras substâncias.

5.2.9 Radão

Todos nós estamos permanentemente expostos à radioactividade natural. Esta tem origem na radiação radioactiva que vem do espaço (radiação cósmica) e, na radioactividade natural dos elementos que podem ser encontrados no meio ambiente (radiação terrestre). O ser humano está completamente adaptado a este nível natural de radiação, por tanto na maioria dos casos a radioactividade natural não representa um risco para a saúde.

O gás radão é diferente do que diz respeito ao que ocorre naturalmente. O gás radão é radioactivo e é continuamente produzido pelo decaimento natural do urânio que se encontra em quase todos os solos e, que está presente em toda a parte, solo, água e ar. Níveis particularmente elevados de radão ocorrem em regiões onde os solos ou rochas são ricos em urânio.

Dado que o radão é um gás, a fracção de radão produzido no solo pode entrar num edifício através de rachas nas fundações, afrouxamento das penetrações dos canos, abertura de fossas/reservatórios, etc, e, acumular-se em áreas mal ventiladas.

Durante as estações frias quando as janelas estão fechadas e os aquecedores ligados, a diferença de temperatura entre o interior e o exterior das habitações, origina um gradiente térmico, causando um efeito de escoamento térmico. O ar quente na casa sobe e, cria uma diferença de pressão nas partes inferiores do edifício. Esta sucção no nível inferior, tal como nas caves, arrasta o radão do solo para o edifício.

A concentração de radão e partículas nos espaços interiores depende da:

- Quantidade de urânio e rádio presentes no solo;
- Rachas nas paredes e fundações do edifício;
- Impermeabilidade entre diferentes pavimentos;
- Existência de um pavimento concreto na cave.

Os níveis de radão no exterior são relativamente baixos, no entanto quando o radão entra numa casa este pode subir para níveis que podem representar riscos significativos à saúde dos ocupantes. É sabido que o radão causa cancro nos humanos, sendo classificado pela Agência de Protecção Ambiental dos Estados Unidos da América (EPA) como um carcinogéneo de "Grupo A".

Quando o radão entra no processo de decaimento radioactivo, são geradas novas partículas, tais como, polónio (Po-218 e Po-214), chumbo radioactivo (Pb-214 e Pb-210) e bismuto (Bi-214). Os produtos de decaimento do radão são também chamados de *partículas - filhas* e, ao contrário do gás radão estas são partículas sólidas. O problema está em que as *partículas - filhas* também são substâncias radioactivas. As maiorias das *partículas - filhas* encontram-se ligadas a pequenas partículas de pó (aerossóis) no ar interior. Quando estas partículas são inaladas, parte é depositada nos pulmões. No interior dos pulmões as partículas - filhas emitem partículas alfa que são absorvidas nos tecidos pulmonares próximos. A dose de radiação resultante aumenta o risco de cancro nos pulmões.

O radão é um gás quimicamente inerte. Não reage com os tecidos do corpo humano, embora algum do radão inalado se dissolva nos fluidos corporais e, a concentração resultante é tão baixa que a dose de radiação proveniente do próprio radão é negligenciável. São os produtos de decaimento do radão, que quando respirados, causam os efeitos negativos na saúde.

Quanto maior a concentração de radão no ar, maior é o potencial de desenvolver cancro nos pulmões, uma vez que mais radão significa que também mais *partículas* – *filhas* serão produzidas que podem ser inaladas e retidas nos pulmões.

As autoridades de saúde europeias recomendam fortemente que se mantenham os níveis de radão interior abaixo dos limites:

Para casas construídas antes de 1996: 400 Bq/m³

Para casas construídas após 1996: 200 Bq/m³

A directiva do Conselho Europeu 96/29 EURATOM de 13 de Maio de 1996, também chama a atenção para os níveis de radão nos locais de trabalho. Esta directiva deve ser adoptada em cada um dos países da União Europeia.

Os níveis de radão variam no tempo

Os níveis de radão mostram frequentemente variações significativas ao longo do dia. Uma vez que o radão é um gás, as variações da pressão atmosférica também afectam a sua emissão do solo e, a sua acumulação no ar do edifício. Mas são também os hábitos dos ocupantes que contribuem muito para as variações das concentrações de radão. Quando as portas e janelas estão abertas durante o dia, o radão é diluído com o ar fresco e os níveis de radão baixam. Por outro lado durante a noite, se as portas e janelas estiverem fechadas, os níveis de radão podem voltar a subir.

A figura 2, mostra as variações diárias nos níveis de radão ao longo de uma semana, numa cave de uma casa com elevadas concentrações de radão.

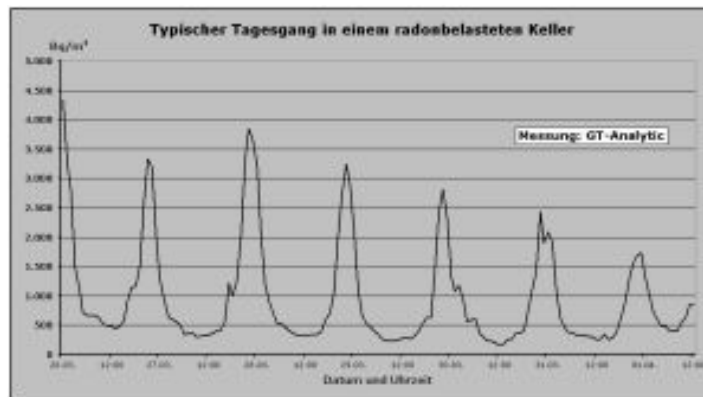


Figura 2. Variação da concentração de radão numa cave. Fonte: GT-Analytic KEG. Extraído do site da internet <http://www.radon.at>

Para além das variações diárias, os níveis de radão também apresentam variações sazonais. Os níveis de radão são significativamente superiores nos meses de inverno, uma vez que:

- Devido ao aquecimento das divisões, o ar quente sobe criando uma pressão negativa nos andares inferiores. Este efeito térmico leva à sucção do radão do solo para o edifício.
- O chão frio faz com que seja mais difícil o radão escapar para a atmosfera.
- As casas e os espaços de trabalho são menos arejados durante a época fria.

Esta variação sazonal nas concentrações de radão nos espaços interiores é, também, designada pela “curva de radão”.

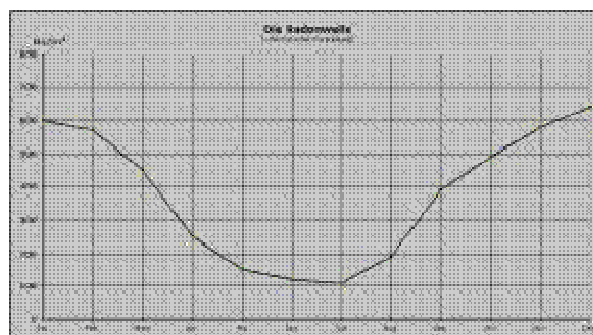


Figura 3. Variação sazonal do radão – “Curva de radão”. Fonte: GT-Analytic KEG. Extraído do site da internet <http://www.radon.at>

Qual é uma boa localização para uma medição de radão

É recomendado que se avalie as divisões da habitação, nas quais se despende mais tempo (quarto, sala...). Uma vez que são esperadas concentrações mais elevadas de radão em espaços pouco ventilados, as medições em caves podem ser representativas para a avaliação da situação de radão em espaços interiores.

Durante quando tempo se deve avaliar o radão

Considerando que os níveis de radão variam significativamente durante o ano, aconselham-se medições a longo prazo. Recomenda-se que se testem as divisões durante o período de verão assim como durante o período de inverno.

Como reduzir os níveis de radão nos espaços interiores.

De um modo geral, evitar a sub pressurização no interior das habitações, que pode levar à sucção de radão do solo para dentro do edifício.

As principais razões da sub pressurização são:

- Janelas que estão abertas no lado da habitação abrigada do vento;
- Aparelhos de exaustão mecânica nas cozinhas, casas - de - banho, etc.;
- Chaminés de extracção;
- Fornecimento de ar insuficiente a queimadores a óleo, gás ou madeira.

Os níveis de radão podem ser reduzidos para níveis seguros através de técnicas apropriadas que em muitos casos são simples e pouco onerosas de conseguir. Através do arejamento das divisões, as concentrações de radão serão diluídas ou substituídas por ar fresco. Mas este método apenas leva a uma redução momentânea dos níveis de radão e, tem de se ter em atenção a garantia do número de renovações de ar necessários. No entanto pode ser necessário, outros métodos de mitigação de radão, de modo a atingir uma redução permanente e a prevenir perdas de energia durante as estações frias.

Um método de mitigação muito eficaz é um sistema de drenagem que permanentemente remove o gás radão do solo por baixo das fundações do edifício. Os tubos de drenagem podem ser ligados, a uma ventoinha ou, simplesmente deixados abertos se a remoção do radão for suficiente através do fluxo de ar natural.

As medições de radão podem ser baseadas em detectores passivos, ou por um método de referência com recolha e análise. No caso da recolha do radão por detectores passivos, é recomendável que a amostragem seja calendarizada durante 2 a 3 meses antes da auditoria de QAI.

Na tabela VIII pode consultar-se, os métodos de referência, os métodos equivalentes e requisitos mínimos para monitores portáteis de leitura em tempo real dos parâmetros poluentes nos termos do RSECE, aconselhados pela APA.

Tabela VIII. Métodos de referência¹, métodos equivalentes² e requisitos mínimos para monitores portáteis de leitura em tempo real

Parâmetro	Método / Princípio de Referência	Métodos / Princípios Equivalentes	Características Técnicas / Erro Máximo Admissível ⁵
Dióxido de carbono (CO ₂)	Infra Vermelho Não Dispersivo (NDIR)	Método electroquímico; Infra Vermelho (FTIR ³), PAS - Sensor Foto Acústico	± 10% da concentração máxima de referência
Monóxido de carbono (CO)	Infra Vermelho Não Dispersivo (NDIR)	Método electroquímico; Infra Vermelho (FTIR), PAS - Sensor Foto Acústico	± 10 % da concentração máxima de referência
Partículas atmosféricas (PM ₁₀)	Método gravimétrico com cabeça de amostragem selectiva PM ₁₀ (Recolha e pesagem do filtro)	Dispersão óptica (UV; Laser); Absorção por Radiação Beta; Micro balança de oscilação de peso (TEOM); Ressonância piezoelétrica	± 10% da concentração máxima de referência
Formaldeído (HCHO)	Recolha e análise por cromatografia (EN ISO 16000:2001 e 2004 – Parte II, III, IV)	Amostradores passivos impregnados com DNPH ⁴ ; Método electroquímico; Método de borbulhador	± 20% da concentração máxima de referência
Compostos Orgânicos Voláteis Totais (COVT)	Recolha e análise por cromatografia (EN ISO 16000:2001 e 2004 – Parte V e VI)	Amostradores passivos (Tenax, carvão activado, etc); Canisters; FID - Detector de Foto Ionização de Chama; PID – Detector de Foto Ionização; PAS - Sensor Foto Acústico	± 10 % da concentração máxima de referência
Ozono (O ₃)	Absorção Ultra Violeta (UV)	Quimiluminiscência do etileno; Quimiluminiscência do NO; Método Electroq.	± 10% da concentração máxima de referência
Radão (Rn)	Detector de estado sólido	Detectores passivos, Canisters;	± 10% da concentração máxima de referência

Nota:

1) Método de referência, é um método estabelecido por legislação nacional, comunitária, ou internacional (ex, ISO) para a medição de um poluente específico do ar ambiente. Os métodos CEN (EN-ISO), são considerados métodos de referência.

2) Método equivalente, é um método de medição que estabelece uma resposta adequada para os fins em vista em relação ao método de referência; um método equivalente, os resultados não diferem do método de referência dentro de um determinado intervalo de incerteza estatística

3) Infra Vermelhos por Transformada de Fourier (FTIR)

4) Solução absorvente de Dinitro Fenil Hidrazina (DNPH)

5) Erro Máximo Admissível, é o erro máximo de uma medição em relação um valor de referência, permitido por especificações ou regulamentos para uma medição, instrumento de medição, ou sistema de medição. Deve ser evitado o uso do termo *tolerância* por se encontrar em desuso. ISO/IEC Guide 99-12:2007 International Vocabulary of Metrology – Basic and General Concepts and Associated Terms, VIM.

- Todos os equipamentos devem apresentar verificação/calibração válida aferidos por um padrão de referência, ou de acordo com as indicações do fabricante do equipamento.
- Todos os equipamentos ou métodos de medição utilizados no âmbito das auditorias à QAI nos termos do SCE devem apresentar uma gama de medição adequada de acordo com os valores limite fixados no RSECE.
- Em qualquer auditoria periódica nos termos do SCE devem ser observados os requisitos técnicos exigidos pelos fabricantes dos instrumentos de medição. Os tempos de estabilização, as calibrações e ou verificações devem ser observados de acordo com os requisitos técnicos do fabricante antes de serem iniciadas as medições de QAI.

Tabela IX – Factores de conversão de gases em fracções molares em partes por milhão (ppm) para concentrações (mg/m³) normalizados à temperatura de 293 K e à pressão de 101,3 kPa

Parâmetros	Factores de conversão
Dióxido de carbono (CO ₂)	1 ppm = 1,83 mg/m ³ 1 mg/m ³ = 0,54 ppm
Ozono (O ₃)	1 ppm = 2 mg/m ³ 1 mg/m ³ = 0,5 ppm
Formaldeído (HCHO)	1 ppm = 1,25 mg/m ³ 1 mg/m ³ = 0,8 ppm
Monóxido de carbono (CO)	1 ppm = 1,164 mg/m ³ 1 mg/m ³ = 0,86 ppm

Para as situações em que é necessário calcular a concentração do gás *i* num volume de ar amostrado para as condições e referência de 293K e 101,3 KPa, utilizar a equação seguinte:

$$C_{ref} = \frac{m_i}{V_{cor}}$$

C_{ref} é a concentração do gás *i* na amostra de ar para as condições de referência em miligramas por metro cúbico (mg/m³)

m_i é a massa (em mg) do componente específico *i* presente na amostra de ar

$$V_{cor} = V * \frac{P_o}{P} * \frac{T}{T_o}$$

V_{cor} é o volume de ar amostrado corrigido para as condições de referência

V é o volume de ar amostrado em metro cúbico (m³)

P é a pressão atmosférica medida durante a recolha do ar

P_o é a pressão atmosférica de referência 101,3 KPa

T_o é a temperatura de referência do ar 293 K, em Kelvin

T é a temperatura medida durante a recolha de ar, em Kelvin

5.2.10 Microrganismos

A contaminação do ar interior por microrganismos, nomeadamente fungos (bolores e leveduras) e bactérias pode constituir um grave risco para a saúde. Os problemas que ocorrem com maior frequência dizem respeito a efeitos irritantes (olhos, nariz, pele), a reacções alérgicas (asma, rinite), a infecções (pneumonias, tuberculose, doença do Legionário) e a reacções tóxicas (micotoxinas).

É importante ter em atenção que indivíduos que possuam o sistema imunitário fragilizado (doentes com SIDA ou sujeitos a quimioterapia) estão mais susceptíveis a contrair infecções quando expostos a microrganismos.

Os fungos são organismos heterotróficos (necessitam de uma fonte externa de carbono para produzir o seu alimento) incluindo um grande número de organismos decompositores e parasitas.

As bactérias são organismos unicelulares, procariontes que podem ser encontradas de forma isolada ou em colónias.

Bactérias como a *Legionella* podem ser um importante factor de risco para a QAI. A doença do legionário é uma infecção que pode resultar em pneumonia se for disseminada a partir de um ponto amplificador para uma zona em que se encontre presente um potencial hospedeiro. As torres de arrefecimento, condensadores de evaporação e sistemas de água quente podem ser considerados zonas de amplificação para a *Legionella* que é disseminada no ar por aerossóis.

Os principais factores que favorecem a proliferação de microrganismos no ar interior são um nível de humidade elevado, a ventilação reduzidas, a disponibilidade de nutrientes, a temperatura adequada ao seu desenvolvimento e a existência de fontes de contaminação interiores (sistemas AVAC que incluam condensação de água ou possuam água no seu processo de funcionamento, materiais de construção e de decoração, infiltrações de água, ocupantes do espaço) e exteriores (tomadas de ar).

As espécies de fungos mais comuns são a *Alternaria* e o *Cladosporium*. As espécies de fungos toxicogénicos/patogénicos mais comuns são o *Stachybotrys chartarum*, algumas espécies de *Fusarium* e de *Aspergillus*, o *Histoplasma capsulatum* e o *Cryptococcus neoformans*. Estas duas últimas espécies encontram-se relacionadas com a presença de excrementos de aves, daí a necessidade de evitar a presença de ninhos junto das tomadas de ar exterior.

O número excessivo de fungos ou a presença de espécies potencialmente patogénicas podem afectar o bem-estar e a saúde dos ocupantes dos edifícios. Os fungos podem também produzir COVs (característico cheiro a bolor) que são libertados durante um período de crescimento rápido e de elevada actividade.

A maioria das bactérias existentes no ar interior de edifícios são provenientes da pele e tracto respiratório humano. As bactérias de origem humana ou comensais são Gram

(+), não apresentando, em geral, riscos para a saúde humana. As bactérias Gram(-), como são exemplo *Pseudomonas spp.*, Enterobactereaceas e *Legionella pneumophila*, são raras em ambientes interiores e são, de um modo geral, patogénicas para o Homem.

Legionella spp. pode colonizar águas quentes existentes nos sistemas de aquecimento ou ainda águas resultantes da condensação dos sistemas de refrigeração, vivendo em biofilmes que se desenvolvem nas superfícies de contacto com a água.

5.2.10.1 Equipamentos de colheita

A amostragem de microrganismos pode ser realizada utilizando três métodos diferentes:

- (i) Impactação - Utiliza-se um equipamento de amostragem volumétrica em que um determinado volume de ar é impactado directamente em meio de cultura semi sólido;
- (ii) Filtração - Utiliza-se um equipamento de amostragem volumétrica em que um determinado volume de ar é filtrado através de uma membrana que é colocada posteriormente num meio de cultura semi sólido;
- (iii) "Impingers" - Utiliza-se um equipamento de amostragem volumétrica em que é usado um líquido como meio de colheita. O fluído recolhido é filtrado através de uma membrana que é colocada num meio de cultura semi sólido;

O volume de ar amostrado pode variar com os níveis de contaminação dos locais devendo-se, em caso de dúvida realizar duas tomas.

Os meios de cultura utilizados para os fungos são o "Malt Extract Agar" com antibiótico e para as bactérias o "Trypticase Soy Agar", a "Casein Soy Peptone Agar" e o "Nutrient Agar".

Para a *Legionella* o meio de cultura utilizado é o "Buffered Charcoal Yeast Extract Agar".

Após o período de incubação procede-se, no caso dos fungos à contagem e identificação e no caso das bactérias à contagem e análise da coloração - Gram (+) ou Gram (-)

A análise quantitativa de microrganismos é expressa em "unidades formadoras de colónias" por metro cúbico de ar (UFC/m³)

O método de colheita, detecção e quantificação de *Legionella* encontra-se descrito na Norma ISO 11731:1998.

5.2.10.2 Critérios de conformidade

Bactérias

- Os valores não devem exceder 500 UFC/m³ e com predominância de Gram(+).
- O valor para a Legionella não deve exceder 100 UFC/L

Fungos

- A microflora do ar interior deve ser qualitativamente semelhante e quantitativamente inferior à do ar exterior.
- No ar interior não deve ser detectado um número significativo espécies de fungos potencialmente patogénicos (e.g., *Aspergillus fumigatus*, *Histoplasma* e *Cryptococcus*).
- A persistência da presença de um número significativo de fungos toxicogénicos (e.g., *Stachybotrys chartarum*, *Aspergillus*, *Penicillium* e *Fusarium*) traduz-se numa situação de risco.
- A presença no ar interior de uma ou mais espécies de fungos em quantidades mais elevadas do que no ar exterior, sugere a existência de um amplificador de contaminação.
- Mais de 50 UFC/m³ de uma única espécie (excepto *Cladosporium* e *Alternaria*) pode ser um indicador de risco.
- Se a mistura de espécies existente no ar interior reflectir a microflora do ar exterior, valores até 150 UFC/m³ são aceitáveis.

6 Bibliografia

EN ISO 16000-1:2004 Indoor air -- Part 1: General aspects of sampling strategy

EN ISO 16000-2:2004 Indoor air -- Part 2: Sampling strategy for formaldehyde

EN ISO 16000-3:2001 Indoor air -- Part 3: Determination of formaldehyde and other carbonyl compounds -- Active sampling method

EN ISO 16000-4:2004 Indoor air -- Part 4: Determination of formaldehyde -- Diffusive sampling method

EN ISO 16000-5:2007 Indoor air -- Part 5: Sampling strategy for volatile organic compounds (VOCs)

EN ISO 16000-6:2004 Indoor air -- Part 6: Determination of volatile organic compounds in indoor and test chamber air by active sampling on Tenax TA sorbent, thermal desorption and gas chromatography using MS/FID

EN ISO 16000-7:2007 Indoor air -- Part 7: Sampling strategy for determination of airborne asbestos fibre concentrations

EN ISO 16000-8:2007 Indoor air -- Part 8: Determination of local mean ages of air in buildings for characterizing ventilation conditions

EN ISO 16000-9:2006 Indoor air -- Part 9: Determination of the emission of volatile organic compounds from building products and furnishing -- Emission test chamber method

EN ISO 16000-10:2006 Indoor air -- Part 10: Determination of the emission of volatile organic compounds from building products and furnishing -- Emission test cell method

EN ISO 16000-11:2006 Indoor air -- Part 11: Determination of the emission of volatile organic compounds from building products and furnishing -- Sampling, storage of samples and preparation of test specimens

EN ISO 16000-12:2008 Indoor air -- Part 12: Sampling strategy for polychlorinated biphenyls (PCBs), polychlorinated dibenzo-p-dioxins (PCDDs), polychlorinated dibenzofurans (PCDFs) and polycyclic aromatic hydrocarbons (PAHs)

EN ISO 16000-15:2008 Indoor air -- Part 15: Sampling strategy for nitrogen dioxide (NO₂)

EN 13098:2000 -, Workplace atmosphere – Guidelines for measurement of airborne micro-organisms and endotoxin.

EN ISO 9169:2006 Air quality - Definition and determination of performance characteristics of an automatic measuring system (ISO 9169:2006)

ISO/IEC Guide 99-12:2007 International Vocabulary of Metrology – Basic and General Concepts and Associated Terms, VIM

U.S. Environmental Protection Agency – *A Standard EPA Protocol for Characterizing Indoor Air Quality in Large Office Buildings.*

ACGIH. Guidelines for the assessment of bioaerosols in the indoor environment. American Conference of Governmental Industrial Hygienists, Cincinnati, Ohio, 1989.

ACGIH. Threshold limit values for chemical substances and physical agents on biological exposure indices. Cincinnati, Ohio, 1995.

ACGIH. Assessment and Control., 1999.

Apte, M. G., Outdoor ozone and building related symptoms in the base study - Lawrence Berkeley National Laboratory, Berkeley CA, 2007

IARC Monographs vol 88. Formaldehyde. em preparação. (publicação esperada no meio de 2006)

IARC Monographs vol 29. Benzene. suppl. 7. 1987.

ASHRAE Standard 55-1992. Thermal environmental conditions for human occupancy. American Society of Heating, Refrigeration and Air-Conditioning Engineers.

ASHRAE Standard 62-1989. Ventilation for acceptable indoor air quality. American Society of Heating, Refrigeration and Air-Conditioning Engineers.

Bazeerghi, H., and C. Arnoult. Practical maintenance manual for good indoor air quality. Association Québécoise pour la maîtrise de l'énergie, 1989.

Davidge, B., G. Kerr, and T. Nathanson. Indoor air quality assessment strategy. Public Works Canada, Ottawa, April 1992.

European Collaborative Action Indoor Air Quality & Its Impact on Man – Total Volatile Organic Compounds (TVOC) in Indoor Air Quality Investigations, Report N°19 (EUR 17675 EN), European Commission – Joint research Center – Environment Institute, 1997

Goyer, N., and V.H. Nguyen. Strategy for studying air quality in office buildings. Institut de recherche en santé et en sécurité du travail du Québec, Montreal, Quebec, 1989.

Household use of solid fuels and high-temperature frying. Lyon, International Agency for Research on Cancer (in press).

Straif K et al. Carcinogenicity of household solid fuels and high-temperature frying. <http://oncology.thelancet/.com> Vol 7, Dec 2006 p. 977-8.

ISO11731 – Water quality – Detection and Enumeration of *Legionella*.

Kerr, G. *Pollutant evaluation*. Public Works Canada Document No. D01, Ottawa, March 1988.

Minister of National Health and Welfare, 1995, *Indoor Air Quality in Office Buildings: A Technical Guide*, A Report of the Federal - Provincial Advisory Committee on Environmental and Occupational Health

Nathanson, T. *Microbial measurement and control for indoor air quality*. Public Works Canada, 1990.

Nathanson, T. *Humidification Systems: Function, Operation and Maintenance*. Public Works and Government Services Canada. Ottawa. 1995.

NIOSH Manual of Analytical Methods.1998

North Atlantic Treaty Organization: Committee on the Challenges of Modern Society. *Pilot study on indoor air quality*. 3rd Plenary Meeting. Ste. Adèle, Quebec, August 1990.

Ontario Ministry of Labour. *Report of the Interministerial Committee on Indoor Air Quality*. Government of Ontario, September 1988.

Public Works Canada. *Indoor air quality test kit user manual*. Building Performance Division, Technology, Architectural, and Engineering Services, Ottawa, 1989.

Public Works Canada and National Research Council. *Managing indoor air quality, a manual for property managers*. Ottawa, 1990.

United States Environmental Protection Agency. *Introduction to indoor air quality. A reference manual*. Health Resources and Health Services Administration Document EPA/400/3-91/003, July 1991.

United States Environmental Protection Agency. *Introduction to indoor air quality. A self-paced learning module*. Health Resources and Health Services Administration, Document EPA/400/3-91/002, July 1991.

United States Environmental Protection Agency and National Institute for Occupational Safety and Health. *Preventing indoor air quality problems*. Centers for Disease Control, U.S. Department of Health and Human Services, October 1990.

US EPA. An introduction to indoor air quality. Formaldehyde. <http://www.epa.gov/iaq/formaldehyde.html>

US EPA. An introduction to indoor air quality. Respirable particles. <http://www.epa.gov/iaq/rpart.html>

US EPA. Benzene. <http://www.scorecard.org/chemical-profiles/benzene.html>

US EPA. Technology transfer network. Air toxics website. Naphthalene. <http://www.epa.gov/ttn/atw/hlthef/naphthal/html>

WHO, 1987. *Air quality guidelines for Europe*, World Health Organization, Regional Office for Europe, European series, No 23, Copenhagen, Denmark.

WHO, 2000a. *The Right to Healthy Indoor Air*. Report on a WHO meeting, Bilthoven, the

Netherlands, 15-17. May, 2000. <http://www.euro.who.int/document/e69828.pdf>

WHO, 2000b. Guideline evaluation and use of epidemiological evidence for environmental health risk assessment. Organization, Geneva, Switzerland, Guideline document, World Health Organization, Regional Office for Europe, Copenhagen, Denmark. <http://www.euro.who.int/document/e68940.pdf>

WHO, 2000c. Air quality guidelines for Europe; Second edition, World Health Organization, Regional Office for Europe, European series No 91, Copenhagen, Denmark.

<http://www.euro.who.int/document/e71922.pdf>

WHO, 2002. The world health report 2002: Reducing risks, promoting healthy life. World Health Organization, Geneva, Switzerland,

http://www.who.int/entity/whr/2002/en/whr02_en.pdf

WHO, 2005. Air Quality Guidelines Global Update. Report on a working group meeting Bonn, Germany, 18-20 October 2005. <http://www.euro.who.int/Document/E87950.pdf>

WHO, 2006. Air Quality Guidelines Global Update, Executive summary. World Health Organization, Geneva, Switzerland. <http://www.who.int/phe/air/aqg2006execsum.pdf>

WHO, 2006 Development of WHO Guidelines for Indoor Air Quality, Report on a Working Group Meeting Bonn, Germany

<http://narsto.ornl.gov/Compendium/methods/o3.shtml>

http://www.epa.gov/iaq/pdfs/ozone_generator.pdf

<http://www.epi.state.nc.us/epi/oeo/ozone/indoor.html>

Anexo 1.

Tabela X. Número mínimo de compostos a incluir na análise de COVT segundo “Total Volatile Organic Compounds (TVOC) in Indoor Air Quality Investigation” - Report 19 Comissão Europeia e Joint Research Centre

Composto químico	CAS	Ponto de ebulição (°C)
Hidrocarbonetos Aromáticos		
Benzeno	71-43-2	80,1
Tolueno	108-88-3	111
Etilbenzeno	100-41-4	136,2
m/p - xileno	108-38-3/106-42-3	139,1/138,3
o - xileno	95-47-6	144
n - propilbenzeno	103-65-1	159
1,2,4- trimetilbenzeno	95-63-6	169,4
1,3,5- trimetilbenzeno	108-67-8	165
2 – etiltolueno	611-14-3	165,2
Estireno	100-42-5	145,2
Naftaleno	91-20-3	218
4-fenilciclohexano	31017-10-0	251-3 ¹⁾
		¹⁾ valor do 1-fenilciclohexano
Hidrocarbonetos Alifáticos		
n-C ₆ a n-C ₁₆		
n-hexano	110-54-3	69
n-heptano	142-82-5	98,4
n-octano	111-65-9	125,7
n-nonano	111-84-2	150,8
n-decano	124-18-5	174,1
n-undecano	1120-21-4	196
n-dodecano	112-40-3	216,3
n-tridecano	629-50-5	235,4
n-tetradecano	64036-86-3	253,7
n-pentadecano	629-62-9	270,6
n-hexadecano	544-76-3	287
2-metilpentano	107-83-5	60,3
3-metilpentano	96-14-0	63,3
1-octeno	111-66-0	121,3
1-deceno	872-05-9	170,5
Cicloalcanos		
Metilciclopentano	96-37-7	71,8
Ciclohexano	100-82-7	81

metilciclohexano	108-87-2	101
Terpenos		
3-careno	13466-78-9	167
alfa-pineno	80-56-8	156
beta-pineno	181172-67-3	164
Limoneno	138-86-3	170

Composto químico	CAS	Ponto de ebulição (°C)
Álcoois		
2-propanol	67-63-0	82,4
1-butanol	71-36-3	118
2-etil-1-hexanol	104-76-7	182
Glicóis / glicol éteres		
2-metoxietanol	109-86-4	124-25
2-etoxietanol	110-80-5	135
2-butoxietanol	111-76-2	171
1-metoxi-2-propanol	107-98-2	118
2-(2-butoxietoxi) etanol	112-34-5	231
Aldeídos		
Butanal	123-72-8	76
Pentanal	110-62-3	103
Hexanal	66-25-1	129
Nonanal	124-19-6	190-2
Benzaldeído	100-52-7	179
Cetonas		
metiletilcetona	78-93-3	80
metilisobutilcetona	108-10-1	116,8
ciclohexanona	108-94-1	155,6
acetofenona	98-86-2	202
Halocarbonos		
Tricloroetano	79-01-67	87
tetracloroetano	127-18-4	121
1,1,1-Diclorobenzeno	71-55-6	74,1
1,4-diclorobenzeno	106-46-7	173
Ácidos		
Ácido hexanóico	142-62-1	202-3
Esteres		
Etilacetato	141-78-6	77
Butilacetato	123-86-4	126,5
Isopropilacetato	108-21-4	85

2-etoxietilacetato	111-15-9	156,4
diisobutirato de 2,2,4-trimetil-1,3-pentanodiol	6846-50-0	
Outros		
2-pentilfurano	3777-69-3	>120 (2-tert-butilfurano)
THF (tetrahydrofurano)	109-99-9	67